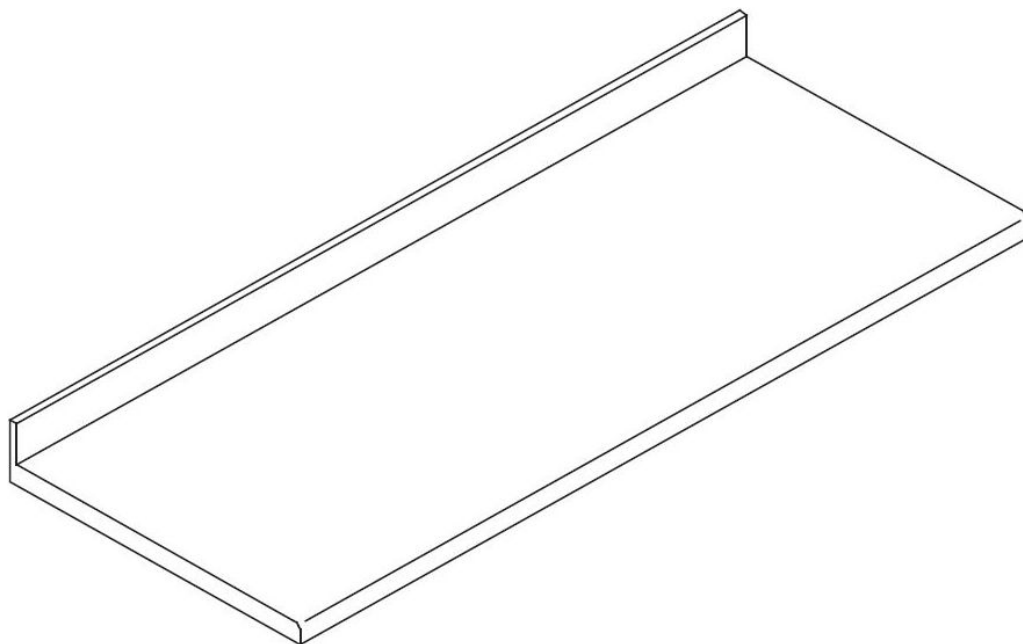


## Plan de travail sur mesure bar (en mm)



### Informations produit

- › Plan de travail sur mesure pour les modules de bar
- › Construction en AISI 304
- › Epaisseur de 15/10ème
- › 1400x610x40
- › Crédence de 100 mm

## Données techniques

---

### CARACTÉRISTIQUES TECHNIQUES

---

Typologie de produit

PCS3 - Produit à compétence spécifique

### DIMENSIONS ET POIDS

---

Poids net (kg)

60

### LOGISTIQUE

---

Poids brut (kg)

65