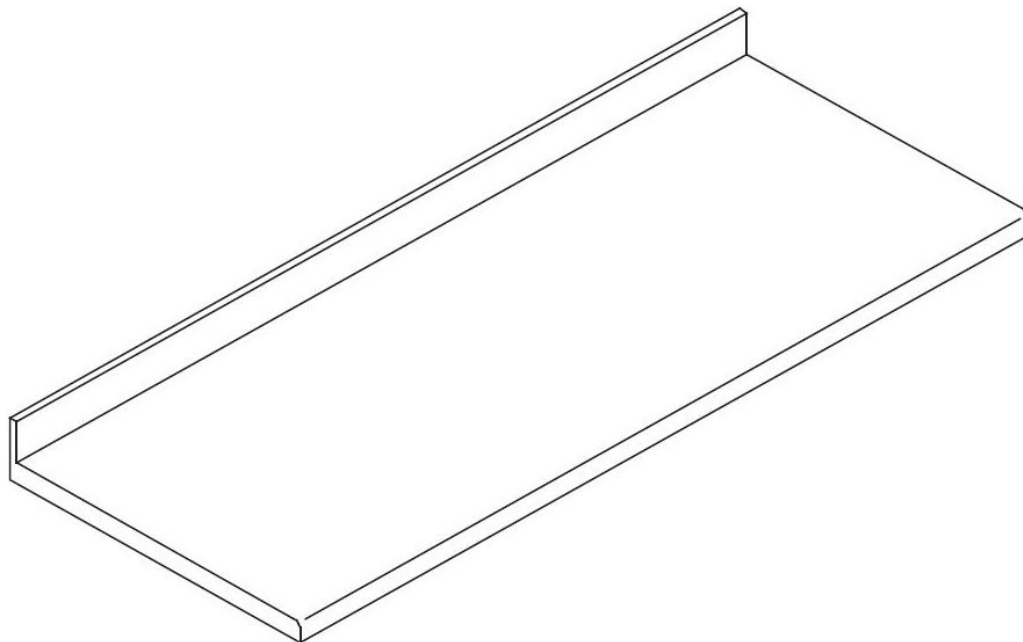


Plan de travail sur mesure bar (en mm)



Informations produit

- › Plan de travail sur mesure pour les modules de bar
- › Construction en AISI 304
- › Epaisseur de 15/10ème
- › 1800x610x40
- › Crédence de 100 mm

Données techniques

CARACTÉRISTIQUES TECHNIQUES

Typologie de produit	PCS3 - Produit à compétence spécifique
----------------------	--

DIMENSIONS ET POIDS

Poids net (kg)	60
----------------	----

LOGISTIQUE

Poids brut (kg)	65
-----------------	----