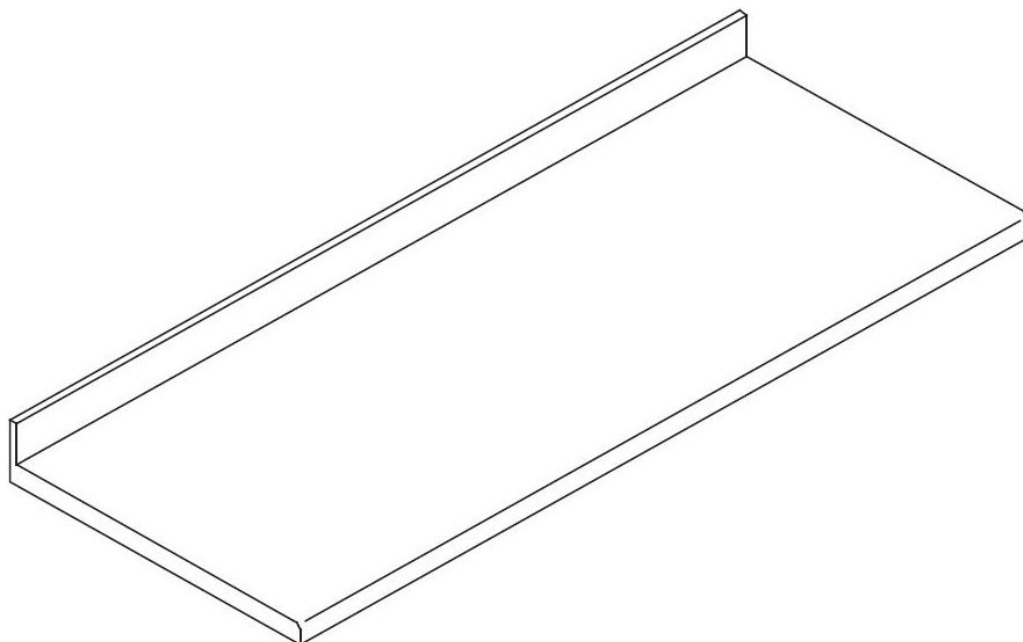


Plan de travail sur mesure bar (en mm)



Informations produit

- › Plan de travail sur mesure pour les modules de bar
- › Construction en AISI 304
- › Epaisseur de 15/10ème
- › 2000x610x40
- › Crédence de 100 mm

Données techniques

CARACTÉRISTIQUES TECHNIQUES

| | |
|----------------------|--|
| Typologie de produit | PCS3 - Produit à compétence spécifique |
|----------------------|--|

DIMENSIONS ET POIDS

| | |
|----------------|----|
| Poids net (kg) | 60 |
|----------------|----|

LOGISTIQUE

| | |
|-----------------|----|
| Poids brut (kg) | 65 |
|-----------------|----|