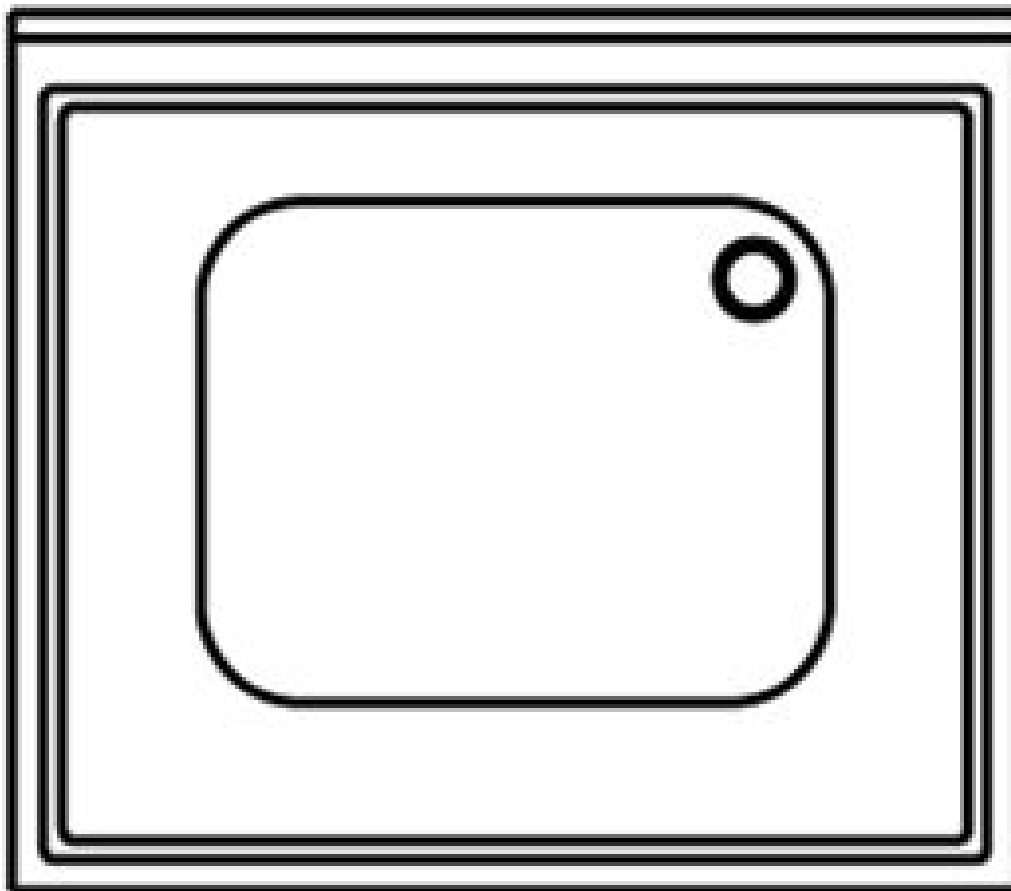


## Plonge sur placard 1 bac gamme 700



### Informations produit

- › Plonge 1 bac.(1) (1)Livrée avec bonde, tube surverse, siphon et trou de robinetterie.
  - › Porte battante.
  - › Bord anti-ruissellement.
  - › Décalage arrière.
  - › Dosseret 100x20 mm.
  - › Bac avec angles arrondis.
  - › Habillage cache-bacs sur 3 côtés.
  - › Piétement rond ø 50 mm avec vérins réglables.
- › Plonge 1 bac(1) ((1)Livrée avec bonde, tube surverse, siphon et trou de robinetterie).
  - › Porte battante.
  - › Bord anti-ruissellement.
  - › Décalage arrière.
  - › Dosseret 100x20 mm.
  - › Bac avec angles arrondis.
  - › Habillage cache-bacs sur 3 côtés.
  - › Piétement rond ø 50 mm avec vérins réglables.

## Avantages



### + Charges max

Charge maximale : 100 kg dessus, 100 kg sur étagère



### + Dessus renforcé

Dessus renforcé et bord tombé de 40 mm, Inox Aisi 304



### + Dossieret arrière avec décalage

Versions adossées avec décalage arrière pour permettre le passage des tuyauteries

## Déclinaisons

Code article	Référence	Dimensions extérieures (LxPxH) (mm)	Dimensions emballage (LxPxH) (mm)	Poids brut (kg)	Poids net (kg)	Dimensions bac (mm)
121640	PP077/1	700x700x900	710x710x1100	39	35.3	500x500x300
121641	PP087/1	800x700x900	840x740x1120	43	38.4	600x500x300

## Données techniques

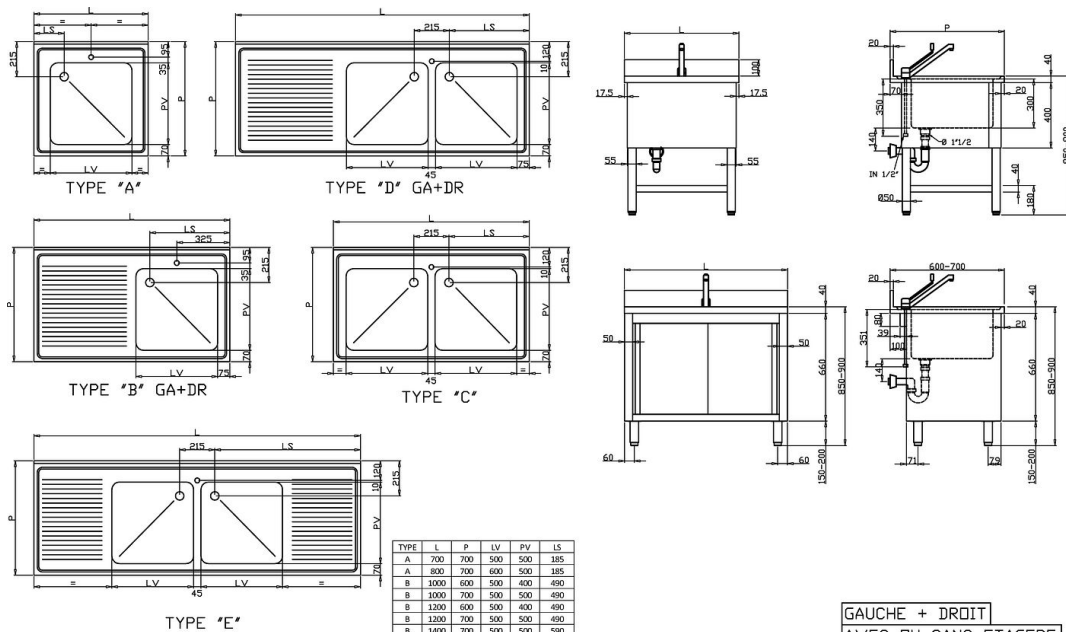
### CARACTÉRISTIQUES TECHNIQUES

Typologie de produit	PAB1 - Prêt à brancher
Piètement	piètement rond ø 50 mm avec vérins réglables
Égouttoir	nervuré
Décalage arrière	100
Bord	Anti-ruissellement
Inox	AISI 304
Bac(s)	1
Porte	battante

### DIMENSIONS ET POIDS

Épaisseur dessus	12/10
Hauteur réglable (mm)	850 à 900mm
Dimensions dossier (mm)	100x20

Schémas techniques Téléchargez-les sur le site [www.eberhardt-pro.fr](http://www.eberhardt-pro.fr)



TYPE	L	P	LV	PV	LS
A	700	700	500	500	185
A	800	700	600	500	185
B	1000	600	500	400	490
B	1000	700	500	500	490
B	1200	600	500	400	490
B	1200	700	500	500	490
B	1400	700	500	500	590
C	1200	600	500	400	492,5
C	1200	700	500	500	492,5
C	1400	700	600	500	592,5
C	1600	700	600	500	692,5
D	1400	600	400	400	390
D	1400	700	400	500	390
D	1600	700	500	500	490
D	1800	700	600	500	590
D	2000	700	600	500	590
E	2000	700	500	500	892,5
E	2400	700	600	500	1092,5

GAUCHE + DROIT  
AVEC OU SANS ETAGERE

PLONGE ET PLONGE PLACARD

Accessoires et options

Accessoires

**RMM/1** Robinet mitigeur monotrou

**RMD/1** Robinetterie mélangeur avec douchette

**RMDC/1** Robinetterie mélangeur avec douchette et col de cygne

**PU/1** Pied réglable inox hauteur 140/190 mm

**KIT4P/1** Kit 4 pieds réglables inox hauteur 140/190 mm

Options

**DLI10020** Dossieret latéral incorporé 100x20mm