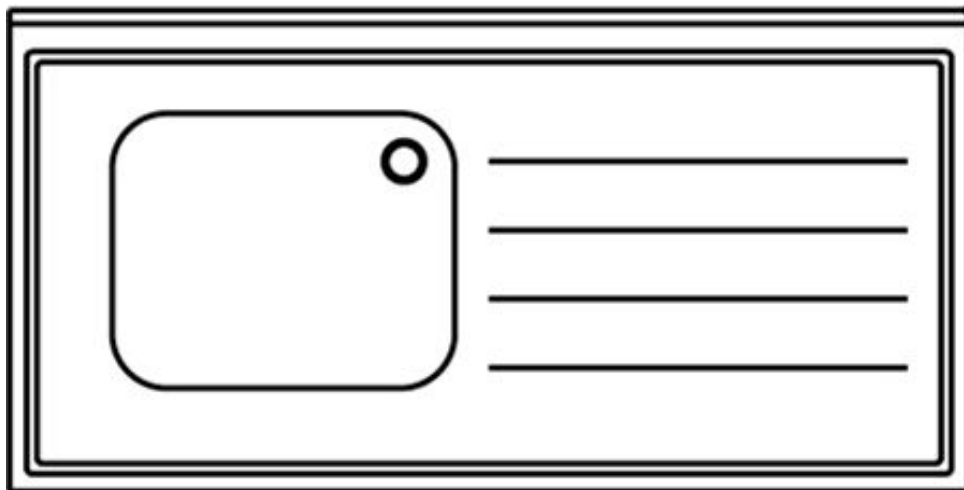


## Plonge sur placard 1 bac avec égouttoir à droite gamme 700



### Informations produit

- › Plonge 1 bac avec égouttoir à droite(1) ( (1)Livrée avec bonde, tube surverse, siphon et trou de robinetterie).
- › 2 portes coulissantes.
- › Egouttoir nervuré.
- › Bord anti-ruissellement.
- › Décalage arrière.
- › Dossieret 100x20 mm.
- › Bac avec angles arrondis.
- › Habillage cache-bacs sur 3 côtés.
- › Piétement rond ø 50 mm avec vérins réglables.

## Avantages



### + Charges max

Charge maximale : 100 kg dessus, 100 kg sur étagère



### + Dessus renforcé

Dessus renforcé et bord tombé de 40 mm, Inox Aisi 304



### + Dossieret arrière avec décalage

Versions adossées avec décalage arrière pour permettre le passage des tuyauteries

## Déclinaisons

Code article	Référence	Dimensions extérieures (LxPxH) (mm)	Dimensions emballage (LxPxH) (mm)	Poids brut (kg)	Poids net (kg)
121642	PP1BG107/1	1000x700x900	1010x710x1100	50	45.5
121643	PP1BG127/1	1200x700x900	1210x710x1100	55	49.5
121644	PP1BG147/1	1400x700x900	1410x710x1100	61	54.8

## Données techniques

### CARACTÉRISTIQUES TECHNIQUES

Typologie de produit	PAB1 - Prêt à brancher
Piètement	piètement rond ø 50 mm avec vérins réglables
Égouttoir	nervuré
Décalage arrière	100
Bord	Anti-ruissellement
Inox	AISI 304
Bac(s)	1 à gauche
Porte	2 x coulissantes

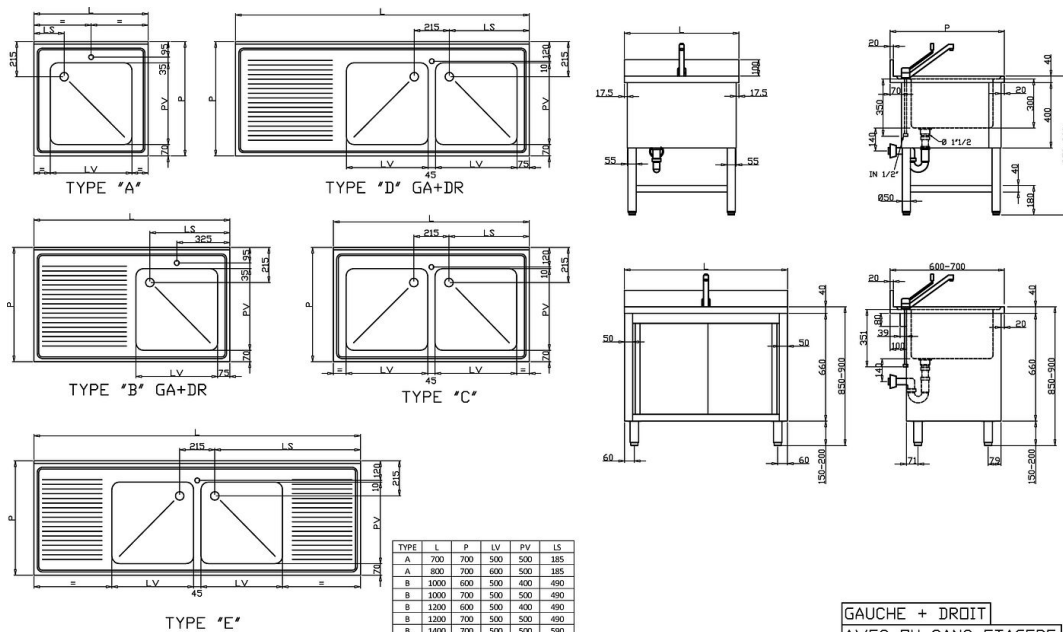
### ÉQUIPEMENTS

Dimensions bac (mm)	500x500x300
---------------------	-------------

### DIMENSIONS ET POIDS

Épaisseur dessus	12/10
Hauteur réglable (mm)	850 à 900mm
Dimensions dossier (mm)	100x20

Schémas techniques Téléchargez-les sur le site [www.eberhardt-pro.fr](http://www.eberhardt-pro.fr)



TYPE	L	P	LV	PV	LS
A	700	700	500	500	185
A	800	700	600	500	185
B	1000	600	500	400	490
B	1000	700	500	500	490
B	1200	600	500	400	490
B	1200	700	500	500	490
B	1400	700	500	500	590
C	1200	600	500	400	492,5
C	1200	700	500	500	492,5
C	1400	700	600	500	592,5
C	1600	700	600	500	692,5
D	1400	600	400	400	390
D	1400	700	400	500	390
D	1600	700	500	500	490
D	1800	700	600	500	590
D	2000	700	600	500	590
E	2000	700	500	500	892,5
E	2400	700	600	500	1092,5

GAUCHE + DROIT  
AVEC OU SANS ETAGERE

PLONGE ET PLONGE PLACARD

Accessoires et options

Accessoires

**RMM/1** Robinet mitigeur monotrou

**RMD/1** Robinetterie mélangeur avec douchette

**RMDC/1** Robinetterie mélangeur avec douchette et col de cygne

**PU/1** Pied réglable inox hauteur 140/190 mm

**KIT4P/1** Kit 4 pieds réglables inox hauteur 140/190 mm

Options

**DLI10020** Dossieret latéral incorporé 100x20mm