

## Meuble de préparation pizza, dessus granit et dossieret, 2 portes + 6 tiroirs neutres



### Informations produit

- › Régulation électronique avec alarmes température, réglage du niveau d'hygrométrie (2 niveaux), Overcooling et Energy Saving.
- › Bac récupérateur des condensats intégré. Evacuation par évaporation. Dégivrage entièrement automatique.
- › Cuve avec angles arrondis et fond embouti pour un nettoyage facile et rapide.
- › Isolation polyuréthane épaisseur 60 mm injecté sans HCFC, assure un maintien optimal de la température.
- › Rappel de porte automatique.
- › Pieds en acier inox 18-10 réglables en hauteur de 12 à 18 cm pour réglage du plan de travail hauteur 850 à 900 mm."
- › Meuble avec dessus en granit sarde hauteur 30 mm et dossieret hauteur 200 mm.
- › Bloc 6 tiroirs neutres pour bacs à pâtons.

## Données techniques

### CARACTÉRISTIQUES TECHNIQUES

Typologie de produit	PAB1 - Prêt à brancher
Dessus	en granit sarde avec dosseret
Dos	inox AISI 304
Capacité cuve (bacs)	compatibles consoles VRS vendues séparément.
Dessous	inox AISI 304
Tiroirs	6 tiroirs 600x400
Nombre de portes	2
Volume utile (L)	255
Hygrométrie	2 niveaux
Évaporateur	batterie
Puissance frigorifique (W)	522 W (-10°C/+45°C)
Cuve	inox Aisi 304
Type de froid	positif
Refroidissement	ventilé
Dégivrage	automatique
Fluide	R-290
Température (°C)	+2° à +7°C
Niveau sonore (dB(A))	50
Carrosserie	inox Aisi 304
Modèle	dessus granit + dosseret

### ÉQUIPEMENTS

Jeux de glissières en "L"	2
Équipement	2 grilles 600x400
Hauteur de réglage (mm)	50
Nombre de niveaux max.	10

### PERFORMANCES ÉNERGÉTIQUES

Consommation énergétique annuelle AEC (kWh/an)	448
Classe énergétique	A
Classe climatique	5 (+40°C)

### COMMANDE

Affichage température	digital
Régulation	électronique

### ALIMENTATION

Intensité max (A)	5.03
Puissance électrique raccordée (W)	247
Tension (V)	230V - 50 Hz
Fréquence (Hz)	50

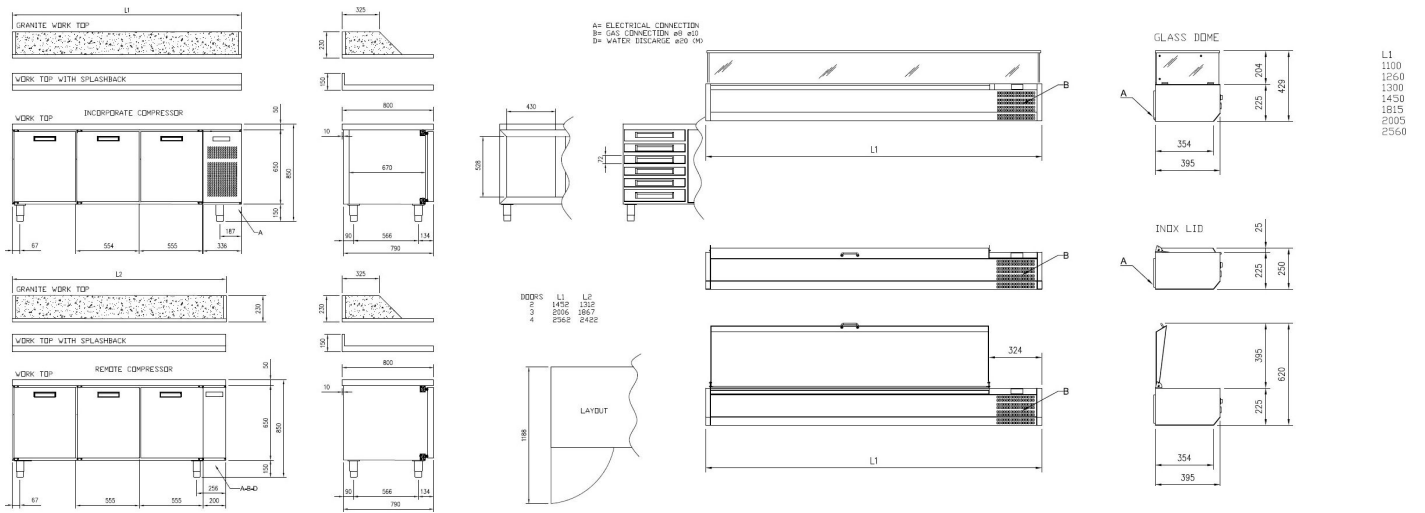
### DIMENSIONS ET POIDS

Poids net (kg)	230
Dimensions extérieures (LxPxH) (mm)	2004x800x1030

### LOGISTIQUE

Dimensions emballage (LxPxH) (mm)	2064x860x1140
Poids brut (kg)	245

**Schémas techniques** Téléchargez-les sur le site [www.eberhardt-pro.fr](http://www.eberhardt-pro.fr)



**Accessoires et options**

**Accessoires**

- 133518** GLISSIERE MEUBLE SPRING 600/400
- 106814** GRILLE ACIER PLASTIFIE 600x400
- 106816** BAC EURONORME EN PVC 60x40x7

**Options**

- AF0068** Serrure pour porte (prix par porte)
- AF0070** Groupe à gauche
- AF0074** Rempl pieds par roulettes ø120mm - H tot. 160mm (2/3 portes)
- AF0080** Dispositif de stérilisation par ozone (non dispo avec LED)