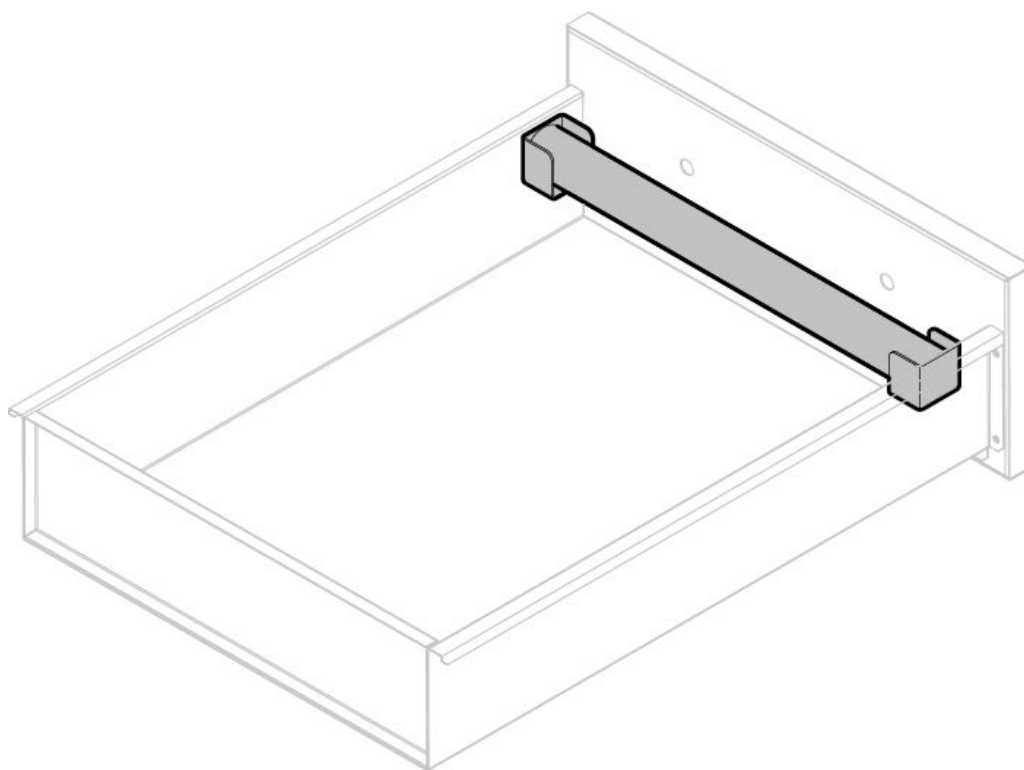


Kit tiroir marc à café 400



Informations produit

› Ajout dans un tiroir pour pouvoir taper le marc à café

Données techniques

DIMENSIONS ET POIDS

Poids net (kg) 8

LOGISTIQUE

Poids brut (kg) 9