

## Éléments à encastrer, bain-marie à eau SOUL RED, avec pare-haleine



### Informations produit

- › Modèle RED : bain-marie à eau +30/+90°C.
- › Cuve en acier inox 18-10 profondeur 210 mm (permet de recevoir des bacs GN jusqu'à 210 mm de profondeur).
- › Idéal pour la présentation self en service long (statique)
- › Pare-haleine galbé en verre trempé renforcé. (modèle P uniquement)
- › Remplissage automatique de la cuve et ajustement automatique du niveau d'eau. Branchement raccordement et évacuation à prévoir.
- › Panneau de commande : régulation électronique nouvelle génération.
- › Chauffage par résistances sous la cuve.
- › Roulettes pivotantes avec frein.
- › Rampes à plateaux ou étagères basses disponibles en accessoires.
- › Panneau d'habillage très facilement interchangeables.

## Avantages



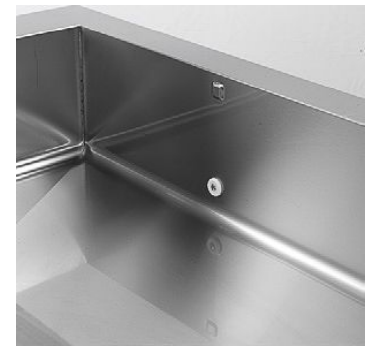
### + Pare haleine

Pare-haleine robuste : Le châssis des pare-haleines est renforcé pour garantir un meilleur maintien et une structure plus résistante.



### + Régul électronique

Régulation électronique nouvelle génération : Le nouveau panneau de commande offre un design amélioré et permet de mieux gérer les températures avec un réglage au degré près.



### + Remplissage auto

Remplissage et ajustement automatique du niveau d'eau, permet une économie d'eau et d'énergie

## Déclinaisons

| Code article | Référence | Dimensions extérieures (LxPxH) (mm) | Dimensions emballage (LxPxH) (mm) | Poids brut (kg) | Poids net (kg) | Dimensions encastrement (LxP) (mm) | Puissance électrique raccordée (W) | Capacité bacs | Chau infra (W) |
|--------------|-----------|-------------------------------------|-----------------------------------|-----------------|----------------|------------------------------------|------------------------------------|---------------|----------------|
| 131049       | RED+2-P   | 844x650x690                         | 930x730x700                       | 63.25           | 55             | 814x620                            | 1200                               | 2 GN 1/1      | 2              |
| 131051       | RED+3-P   | 1169x650x690                        | 1230x730x700                      | 94.88           | 83             | 1169x620                           | 1900                               | 3 GN 1/1      | 4              |
| 131053       | RED+4-P   | 1494x650x690                        | 1530x730x700                      | 126.5           | 110            | 1464x620                           | 2600                               | 4 GN 1/1      | 6              |
| 131055       | RED+5-P   | 1819x650x690                        | 1930x730x700                      | 156.4           | 136            | 1789x620                           | 3100                               | 5 GN 1/1      | 6              |
| 131057       | RED+6-P   | 2144x650x690                        | 2230x730x700                      | 184             | 160            | 2114x620                           | 3800                               | 6 GN 1/1      | 8              |

## Données techniques

### CARACTÉRISTIQUES TECHNIQUES

|  |  |
|--|--|
| Typologie de produit                         | PCS1 - Produit à compétence spécifique |
| Encastrement panneau de commande (Lx P) (mm) | 366x90                                 |
| Structure                                    | avec pare-haleine                      |
| Construction                                 | inox 18-10                             |
| Chauffage                                    | bain-marie à eau                       |
| Type d'éclairage                             | Lampes chauffantes                     |
| Température (°C)                             | +30°/+90°C                             |
| Modèle                                       | Maintien en température                |

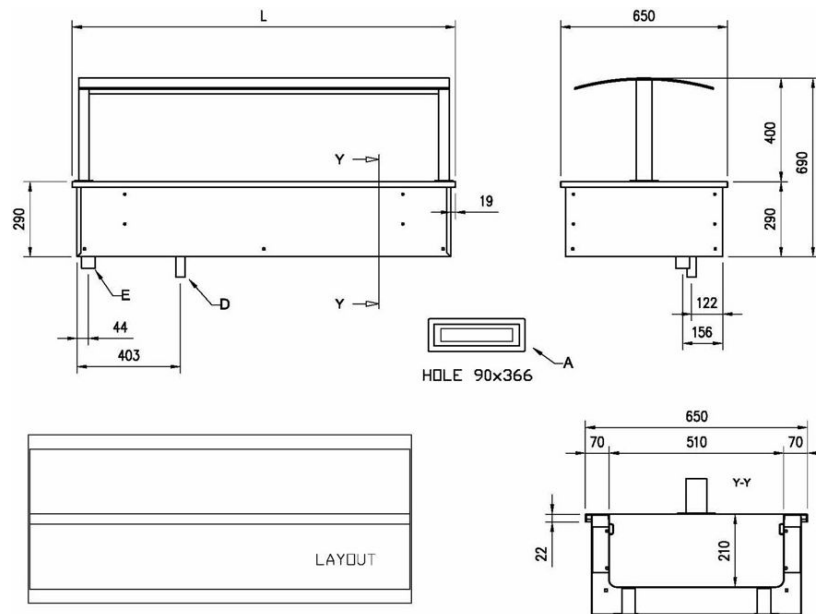
### COMMANDE

|            |              |
|------------|--------------|
| Régulation | électronique |
|------------|--------------|

### ALIMENTATION

|                |             |
|----------------|-------------|
| Tension (V)    | 230V (mono) |
| Fréquence (Hz) | 50          |

**Schémas techniques** Téléchargez-les sur le site [www.eberhardt-pro.fr](http://www.eberhardt-pro.fr)



A= ELECTRICAL CONNECTION  
 D= WATER DISCHARGE G1/2"(M) ONLY BM  
 E= WATER INLET G3/4"(M) ONLY BM

| GN  | L    | HOLE     |
|-----|------|----------|
| 2/1 | 844  | 814x620  |
| 3/1 | 1169 | 1139x620 |
| 4/1 | 1494 | 1464x620 |
| 5/1 | 1819 | 1789x620 |
| 6/1 | 2144 | 2114x620 |

**Accessoires et options**

**Accessoires**

- 72556046** Barrette de composition inox 325x20 mm
- 72556044** Barrette de composition inox 530x20 mm
- 73680003** Distributeur d'assiettes - diamètre max. 250 mm
- 73680002** Distributeur d'assiettes - diamètre max. 310 mm
- 73680007** Distributeur d'assiettes chauffant - diamètre max. 250 mm
- 73680008** Distributeur d'assiettes chauffant - diamètre max. 310 mm

**Options**

- AF0125** Pare-haleine droit pour modèle SOUL/ESS RED, ORANGE, BROWN