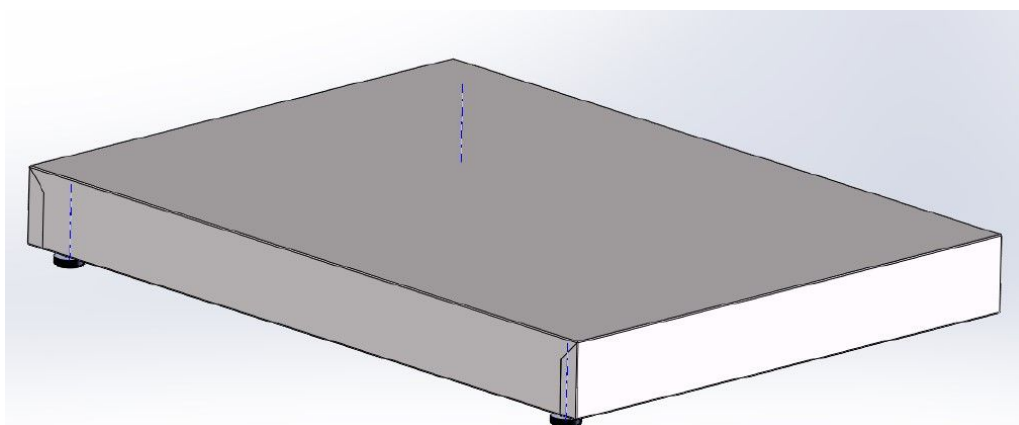


Réhausse réglable en hauteur pour plaque à induction



Informations produit

› REHAUSSE PLAQUE POUR VISIO REGLABLE

Données techniques

DIMENSIONS ET POIDS

Poids net (kg)	7
Dimensions extérieures (LxPxH) (mm)	386x65x526

LOGISTIQUE

Poids brut (kg)	8
-----------------	---