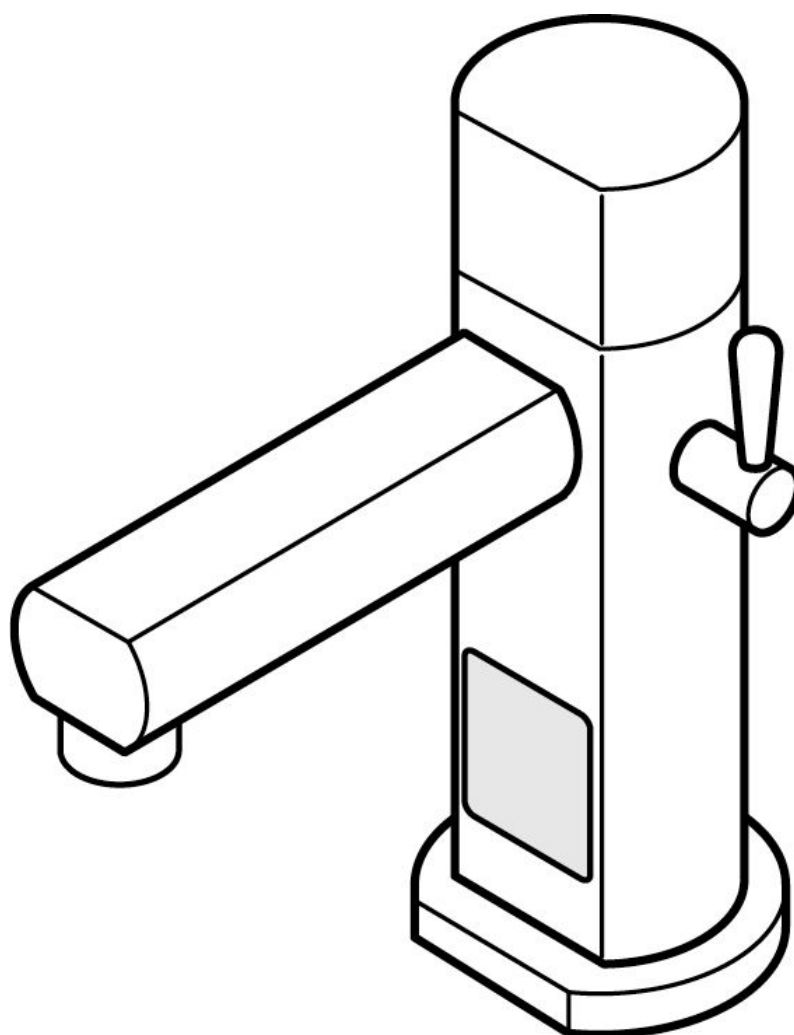


Mitigeur électronique



Informations produit

› Mitigeur électronique par détection

Données techniques

DIMENSIONS ET POIDS

Poids net (kg) 1.5

LOGISTIQUE

Poids brut (kg) 2.5