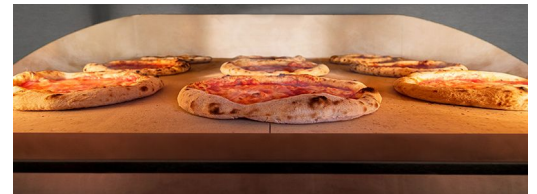


Four à sole, serieS Icon avec étuve sur roulettes, 2 chambres (1 chambre Fastbake, 1 chambre Multibake)



Informations produit

- › Four composé de deux chambres, 1 chambre Fastbake pour la cuisson de la pizza napolitaine contemporaine et 1 chambre Multibake pour les autres type de pizza.
- › Four avec étuve chauffante sur roulettes et hotte, uniquement dans son ensemble
- › Design ICON exclusif
- › Chambre de cuisson en tôle aluminée pour une conduction thermique optimale.
- › Sole en pierre réfractaire sablée pour une uniformité de cuisson parfaite.
- › Structure "Heavy Duty" robuste pour une longévité à toutes épreuves.
- › Isolation par laine de roche haute densité.
- › Résistances de nouvelle génération pour une montée en température rapide.
- › Porte renforcée avec vitrage trempé, contrebalancée par ressorts pour une utilisation sans efforts.
- › Vitre affinée par un panneau frontal type « combat », démontable
- › Poignée de porte toute largeur.
- › Éclairage intérieur orienté et protégé.
- › Aspiration de la hotte améliorée de 32%
- › Système d'évacuation des buées (oura).
- › Commandes électroniques avec affichage par écran couleur LCD.
- › Contrôle indépendant de la température de la voûte et la sole.
- › Nombreuses fonctions : PowerBooster, charge partielle, eco, double timer de cuisson, port USB et mode nettoyage.
- › Alimentation électrique 400V (Tri+N).
- › Composé de différents éléments, conditionnés ensemble mais séparés pour faciliter l'installation.

Avantages



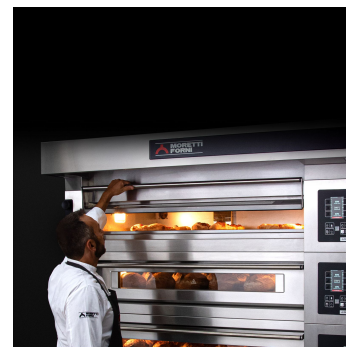
+ Chambre Fastbake pour la pizza napolitaine contemporaine !

Biscotto posés sur des résistances blindées positionnées en voûte et sole. Cuisson de la pizza napolitaine contemporaine en 2min30 maximum. Chambre qui peut atteindre jusqu'à 500°C. Augmentation de la productivité de 25% par rapport à la chambre Multibake de série. Une adaptabilité qui permet l'usage d'un four unique avec un encombrement réduit.



+ Consommation d'énergie réduite

La gamme serieS est le four professionnel électrique avec la plus faible consommation énergétique au monde. Grâce aux différentes innovations et fonctionnalités, tel que l'Eco Standby ou le Power Booster, il est possible de gérer votre consommation au plus proche de votre activité. Un faible coût dès la première facture cumulé à un impact environnemental minimal.



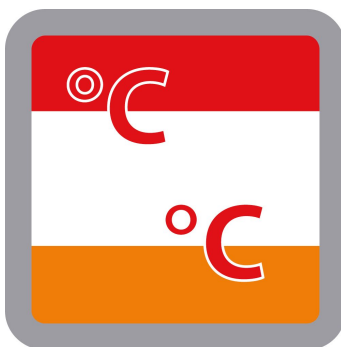
+ Un concentré de technologie

Les fours serie S disposent de nombreuses fonctionnalités afin de faciliter votre quotidien et organiser au mieux votre service. Charge partielle, réserve d'énergie, timer quotidien d'allumage autant d'innovations au service d'une cuisson parfaite.



+ Commandes électroniques LCD

Commandes électroniques avec affichage par écran couleur LCD



+ Dual Temp

Dual Temp : gestion de 2 températures à l'intérieur de la chambre pour une cuisson optimale



+ Eco-standby

Eco-standby : gestion des auses de travail

Données techniques

CARACTÉRISTIQUES TECHNIQUES

Typologie de produit	PCS2 - Produit à compétence spécifique
Capacité pizzas par chambre (ø 30 cm)	6
Capacité pizzas par chambre (ø 35 cm)	4
Capacité pizzas par chambre (ø 45 cm)	2
Capacité pizzas totale (ø 30 cm)	12
Capacité pizzas totale (ø 35 cm)	8
Capacité pizzas totale (ø 45 cm)	4
Capacité plaques 600x400 par chambre	2
Nombre de chambres	2
Débit horaire pizzas (ø 33 cm)	130
Capacité totale plaques 600x400	4
Type d'éclairage	Intérieur
Modèle	2 chambres

PERFORMANCES ÉNERGÉTIQUES

Consommation électrique moyenne (kWh/h)	6,2
---	-----

COMMANDE

Régulation	Commande électronique par écran couleur LCD
------------	---

ALIMENTATION

Puissance électrique raccordée (kW)	20.6
Tension (V)	400 V TRI + N
Fréquence (Hz)	50

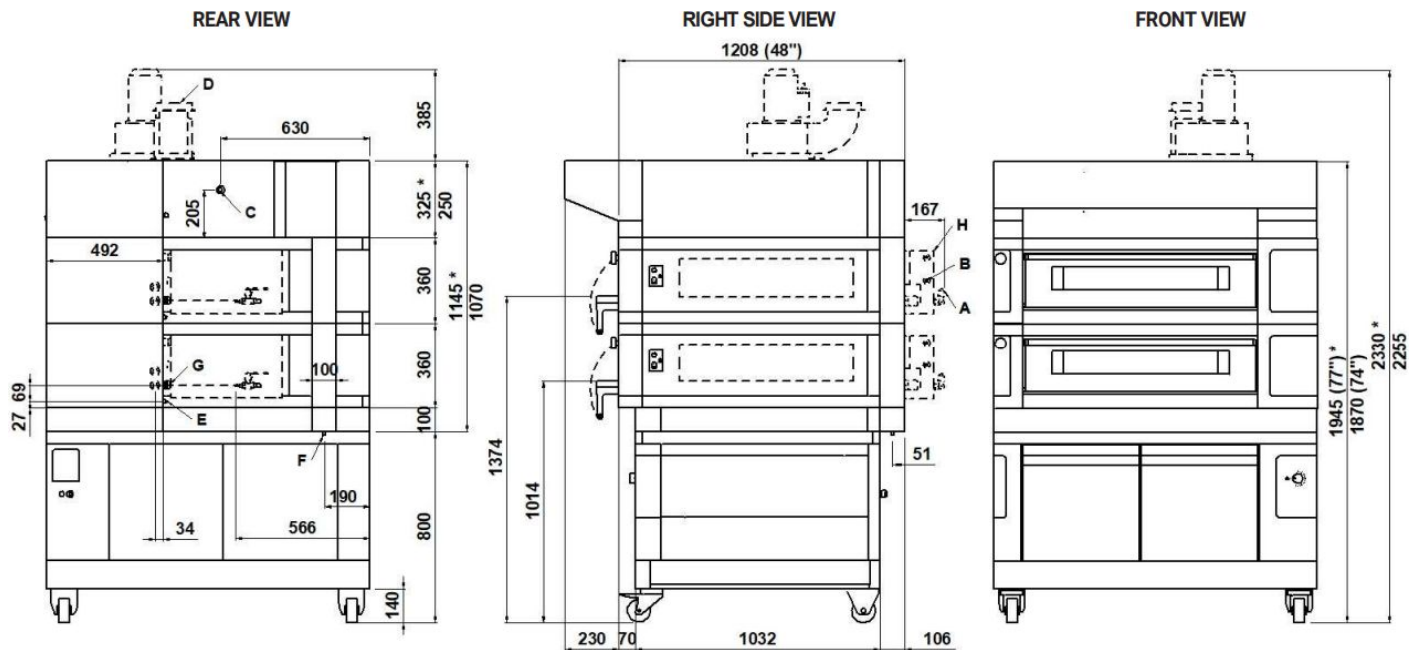
DIMENSIONS ET POIDS

Dimensions intérieures chambre (LxP) (mm)	950x735
Dimensions intérieures (LxPxH) (mm)	950x735x160
Poids net (kg)	502
Dimensions extérieures (LxPxH) (mm)	1365x1443x1945

LOGISTIQUE

Poids brut (kg)	572
-----------------	-----

Schémas techniques Téléchargez-les sur le site www.eberhardt-pro.fr



Accessoires et options

Accessoires

SPPELLE Support pour pelles pour étuves S100E/S120E

0A020340 ENTRETOISE HAUT.25cm S100ICON/X100

Options

MO0901 Ouverture de porte de bas en haut

MO0902 Réduction de la puissance installée de 20 % en conservant la puissance disponible à l'utilisation ((prix par

MO1904 Motorisation de la hotte

MO1905 Sole tôle bossée et non réfractaire