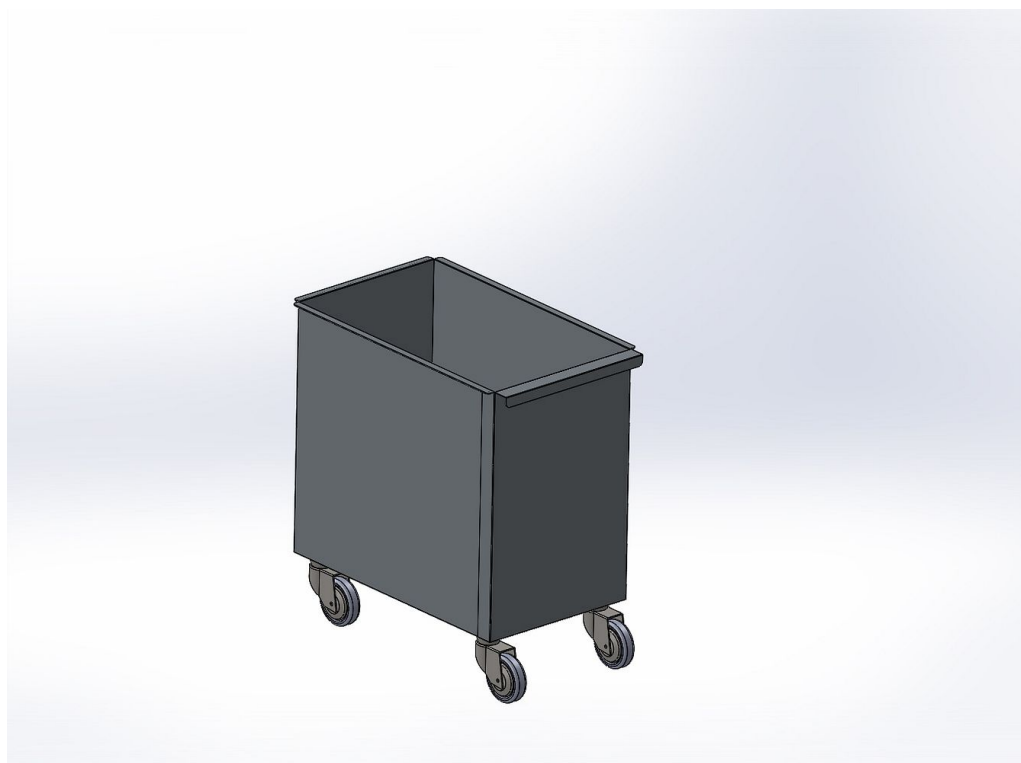


Poubelle sur roulette inox



Informations produit

› Poubelle sur roulette en inox

› Utilisation parfaite pour glisser sous la station cocktail

Données techniques

CARACTÉRISTIQUES TECHNIQUES

Carrosserie Acier inoxydable

DIMENSIONS ET POIDS

Poids net (kg) 60

Dimensions extérieures (LxPxH) (mm) 318x529x540

LOGISTIQUE

Poids brut (kg) 65