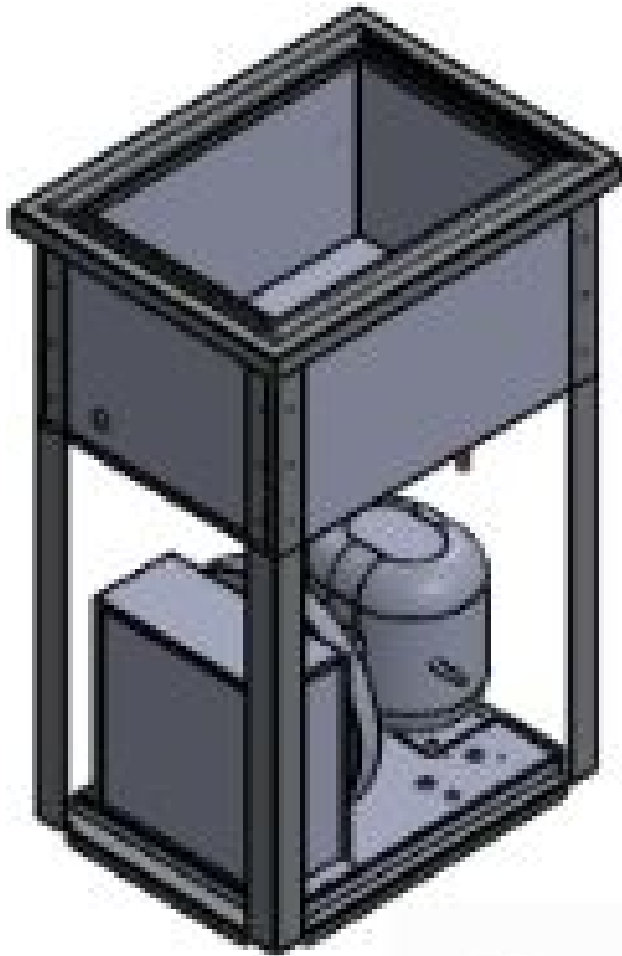


Compresseur avec bac pour bouteille



Informations produit

- › Compresseur avec bac pour bouteille :
- › Module mitrailleuse réfrigéré comprenant un bac de 400x280x230 pour bouteilles avec compresseur intégré
- › Acier inoxydable

Données techniques

CARACTÉRISTIQUES TECHNIQUES

Typologie de produit	PCS3 - Produit à compétence spécifique
Puissance frigorifique (W)	220V à -10°C
Fluide	R-290
Carrosserie	Acier inoxydable

ALIMENTATION

Tension (V)	230V - 50 Hz
Fréquence (Hz)	50

DIMENSIONS ET POIDS

Poids net (kg)	60
Dimensions extérieures (LxPxH) (mm)	540x600x860

LOGISTIQUE

Poids brut (kg)	80
-----------------	----