

Four mixte gaz, interface OneTouch, 6 niveaux GN 2/1, vapeur injection, avec système de lavage



RESTAURATION COLLECTIVE

CUISSON BASSE T°

USAGE INTENSIF

GN 1/1



CONFORT



Informations produit

- › Contrôle par écran tactile 7" avec interface simplifiée OneTouch avec fonctions RackControl et Easy Service et des centaines de recettes préenregistrées, personnalisables.
- › Programmation possible jusqu'à 9 enchaînements de phases de cuissons.
- › Production de vapeur par injection directe dans la chambre de cuisson.
- › Température de 50° à 300°C en mode convection, vapeur ou mixte.
- › Production de vapeur « Super » : deux degrés d'humidité
- › 6 vitesses de ventilation rapide avec inverseur de rotation avec arrêt automatique à l'ouverture de la porte.
- › Sonde à cœur (1 point) en accessoire pour les versions 6 et 10 niveaux.
- › Porte réversible : ferrage à gauche sur demande à la commande. (largeur +3cm)
- › Système de lavage automatique avec circuit ouvert, compatible avec détergent liquide.
- › Douchette à enrouleur en option pour les versions 6 et 10 niveaux.
- › Ours motorisé.
- › Four en acier Inox AISI 304 avec chambre à angles arrondis.
- › Porte étanche avec éclairage LED et double vitrage ventilé.
- › Échelles porte-grilles démontables pour un nettoyage simplifié.
- › Port USB pour l'importation et l'exportation de programme et contrôle HACCP.

Avantages



+ Double vitrage nettoyage

Double vitrage ouvrant pour faciliter le nettoyage



+ Echelle compatible/EM-ET

Échelles compatibles. GN 1/1 et 600x400, fixes, démontables



+ Interface One Touch

Interface 5" intuitive et simplifiée. Permet d'accéder à vos recettes favorites ou personnalisées, ou possibilité de cuisson en mode manuel. Jusqu'à 9 programmes par recettes.



+ Joint silicone

Chambre avec angles arrondis



+ Lavage avec tablette

Lavage optimisé avec la fonction lavage automatique en circuit fermé de série. 4 programmes de lavage d'intensif à simple rinçage. Structure moulée et incurvée du fond de la chambre, pour faciliter l'évacuation de l'eau. Le circuit fermé est source importante d'économies d'eau et permet d'utiliser le détergent liquide ou tablette.



+ Lavage/SETE

Système de lavage automatique haute performance. Le produit de lavage est automatiquement pompé depuis son bidon extérieur

Données techniques

CARACTÉRISTIQUES TECHNIQUES

Typologie de produit	PCS1 - Produit à compétence spécifique
Énergie	gaz
Mode de production vapeur	injection
Nombre de vitesses de ventilation	6
Port USB	Oui
Capacité de programmation	9 phases de cuisson pour chaque prog. de cuisson
Douchette extractible	Option
Échelles	démontable
Système de lavage automatique	inclus
Sonde à coeur	Accessoire
Ø évacuation (mm)	ø50
Espace entre niveaux (mm)	70
Compatibilité	GN 1/1
Construction	Acier inoxydable AISI 304
Commande(s)	Ecran tactile 7" avec interface OneTouch
Capacité	6 GN2/1
Type d'éclairage	LED
Température (°C)	50 à 300°C
Modèle	gaz

ALIMENTATION

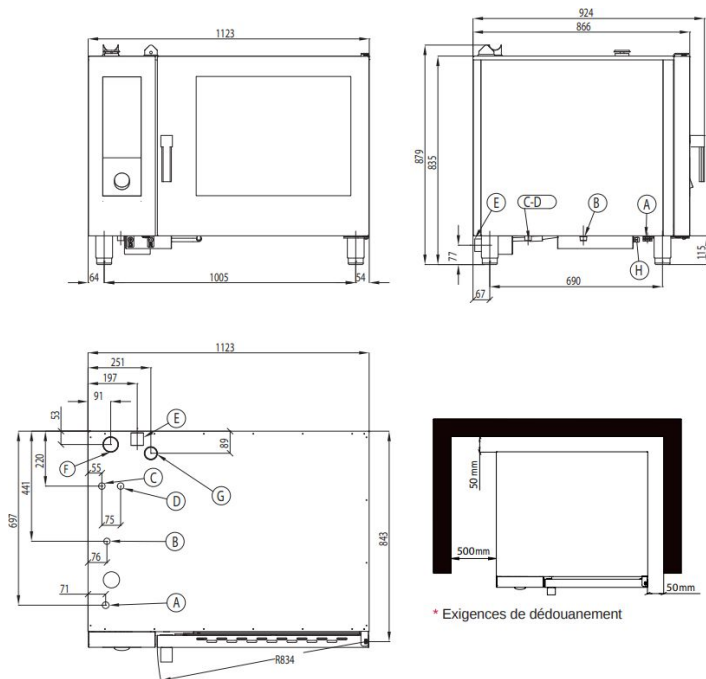
Alimentation gaz	3/4"
Arrivée eau	G3/4
Puissance gaz (kW)	19
Tension (V)	230V (mono)
Fréquence (Hz)	50

DIMENSIONS ET POIDS

Poids net (kg)	150
Dimensions extérieures (LxPxH) (mm)	1123x925x879

LOGISTIQUE

Dimensions emballage (LxPxH) (mm)	1280x950x920
Poids brut (kg)	170

Schémas techniques Téléchargez-les sur le site www.eberhardt-pro.fr

- A Alimentation électrique
- B Entrée d'eau adoucie (G3/4)
- C Entrée d'eau non adoucie (G3/4)
- D Évacuation four (Ø50)
- E Évacuation humidité (Ø50)
- F Entrée tuyau nettoyant

Accessoires et options

Accessoires

- 6000124** SONDE A COEUR FOUR 1PTS
- 7080523** HOTTE CONDENSATION STEAMBOX
- 7080523F** FILTRE CHARBON P/HOTTE CONDENSATION
- TAN0821** PLACARD NEUTRE POUR 10GN2/1
- DR 350 EC-DX** Séchoir électrique Eco basse puissance 13,9 kg, tambour inox, programmateur DX4
- 7080536** LOT TABLETTE PRODUIT LAV (120 PIECES)
- 7080533** PRODUIT RINÇAGE/DETARTRAGE 5L
- SMK01** Fumoir pour four mixte
- TSB06_200** SUPPORT FOUR STEAMBOX 6GN1/1 H200
- TSB62** SUPPORT FOUR STEAMBOX 6GN2/1
- SMK01_1** Fumoir pour four mixte