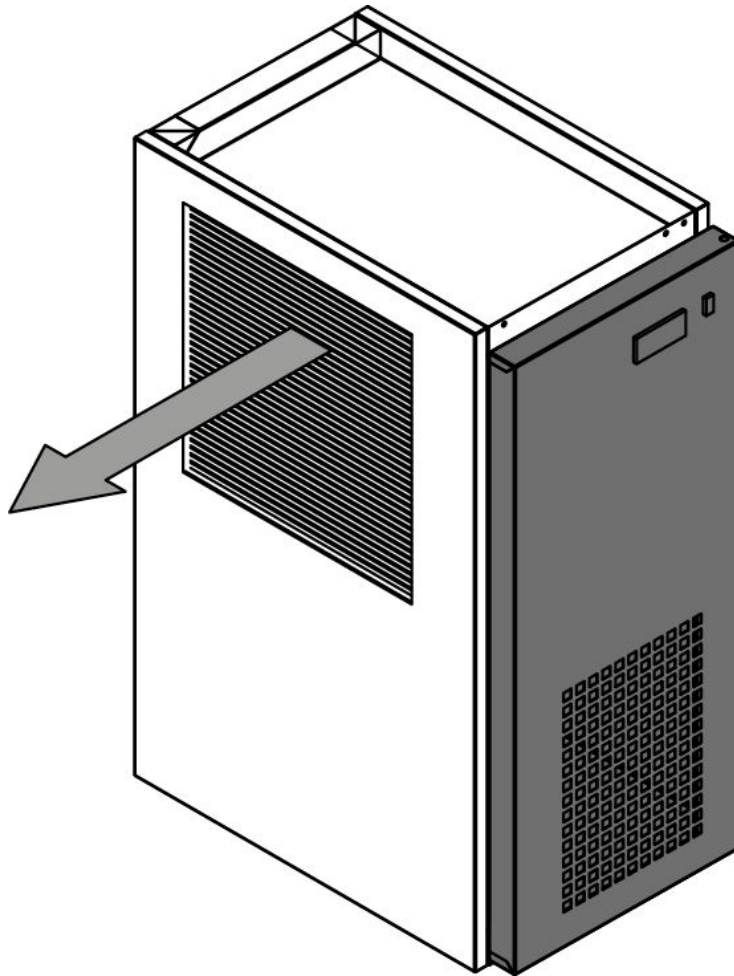


## Module évaporateur - pour groupe à distance (non fourni)



### Informations produit

- › Compresseur en acier inoxydable
- › Groupe à distance non fourni
- › Pour module traversant à gauche du compresseur
- › Plage de fonctionnement : 0 °C à 20 °C
- › Détendeur fourni, électrovanne non fourni
- › Puissance de raccordement (kW) : 0,03

## Données techniques

### CARACTÉRISTIQUES TECHNIQUES

Typologie de produit	PCS3 - Produit à compétence spécifique
Fluide	R-448AR-449AR-452A Autre disponible sur demande
Température (°C)	0 à 18 °C
Carrosserie	Acier inoxydable
Modèle	Compresseur traversant simple

### ALIMENTATION

Fréquence (Hz)	50
----------------	----

### DIMENSIONS ET POIDS

Poids net (kg)	62
Dimensions extérieures (LxPxH) (mm)	200x600x860

### LOGISTIQUE

Poids brut (kg)	66
-----------------	----