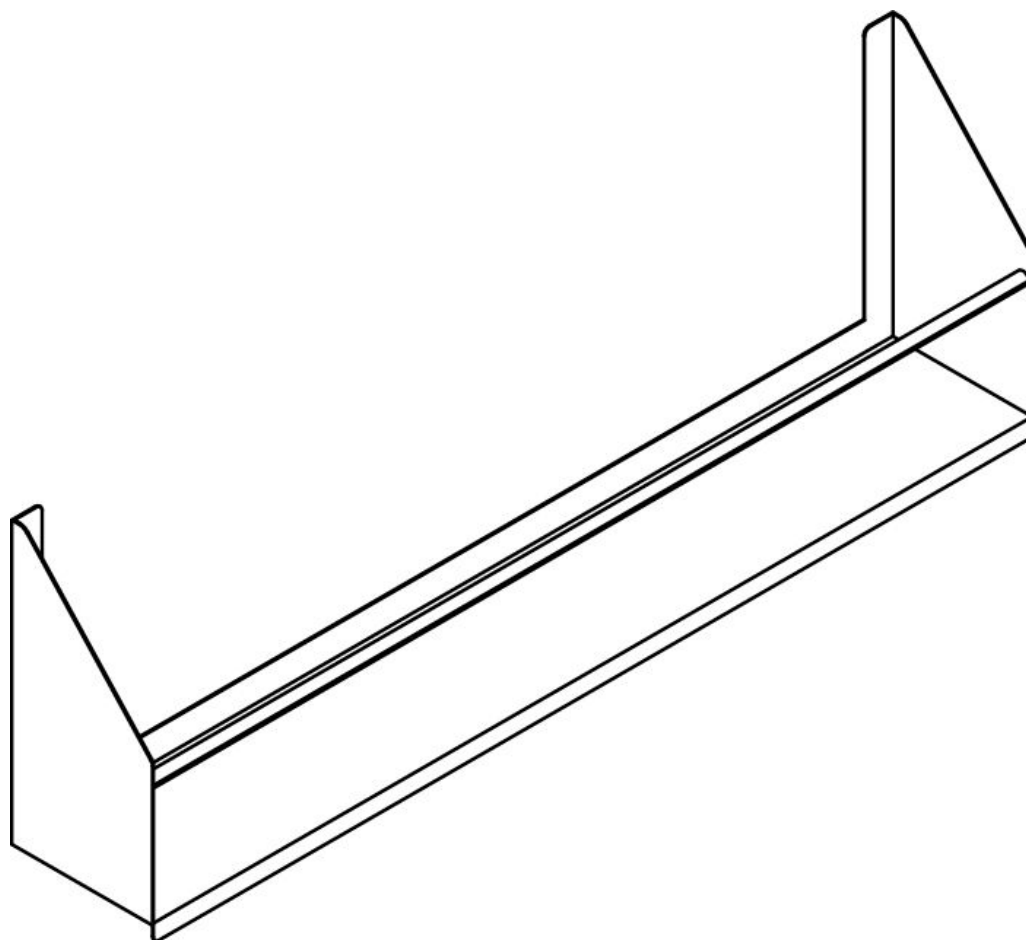


## Mitraillette inox largeur 500



### Informations produit

- › Rail pour le rangement rapide des bouteilles en façade
- › Version inox
- › Compatible avec les modules n°15 et n°28

## Données techniques

---

### DIMENSIONS ET POIDS

---

Poids net (kg) 8

### LOGISTIQUE

---

Poids brut (kg) 9