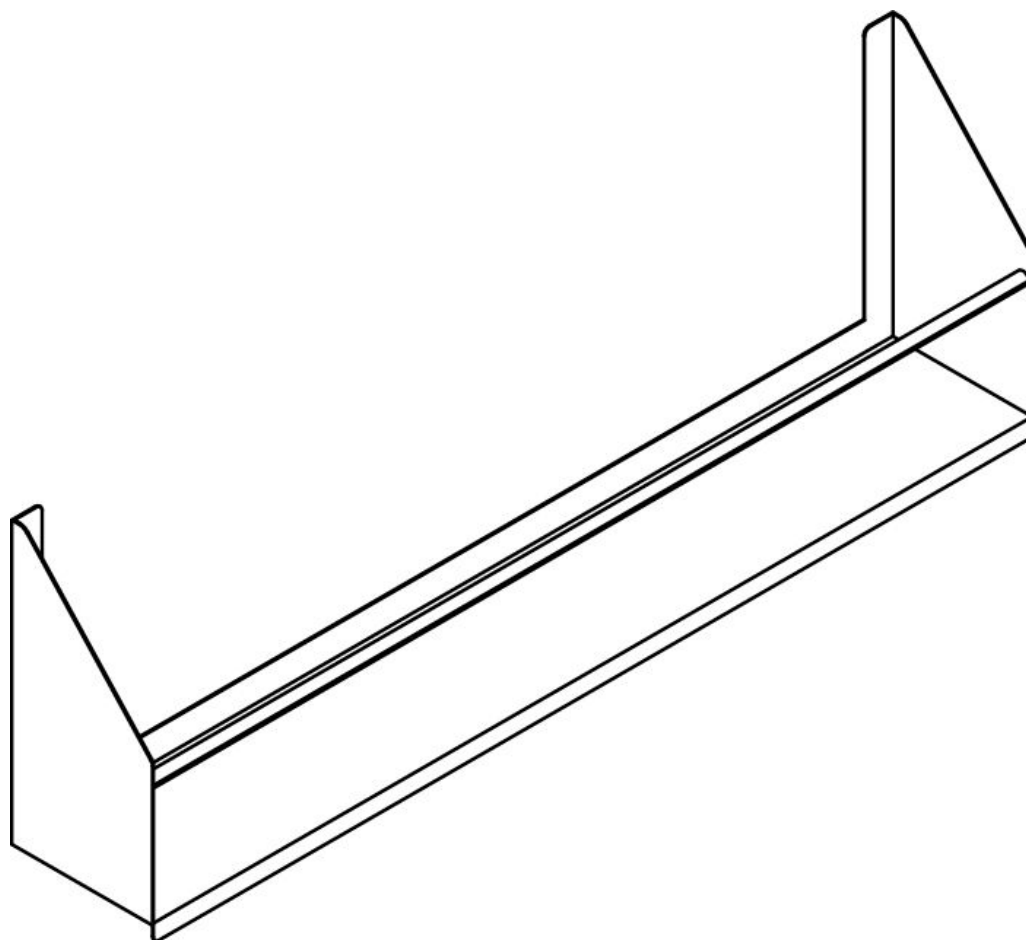


Mitraillette inox largeur 800



Informations produit

- › Rail pour le rangement rapide des bouteilles en façade
- › Version inox
- › Compatible avec les modules n°15 et n°28

Données techniques

DIMENSIONS ET POIDS

Poids net (kg) 8

LOGISTIQUE

Poids brut (kg) 9