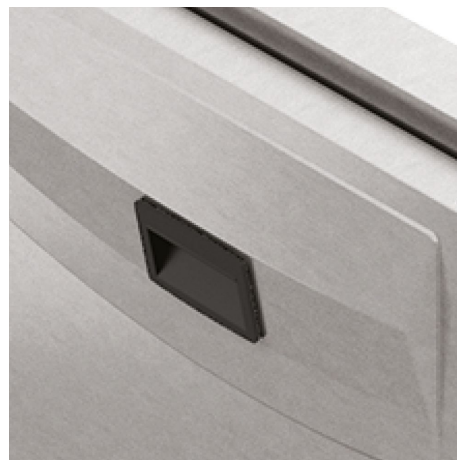
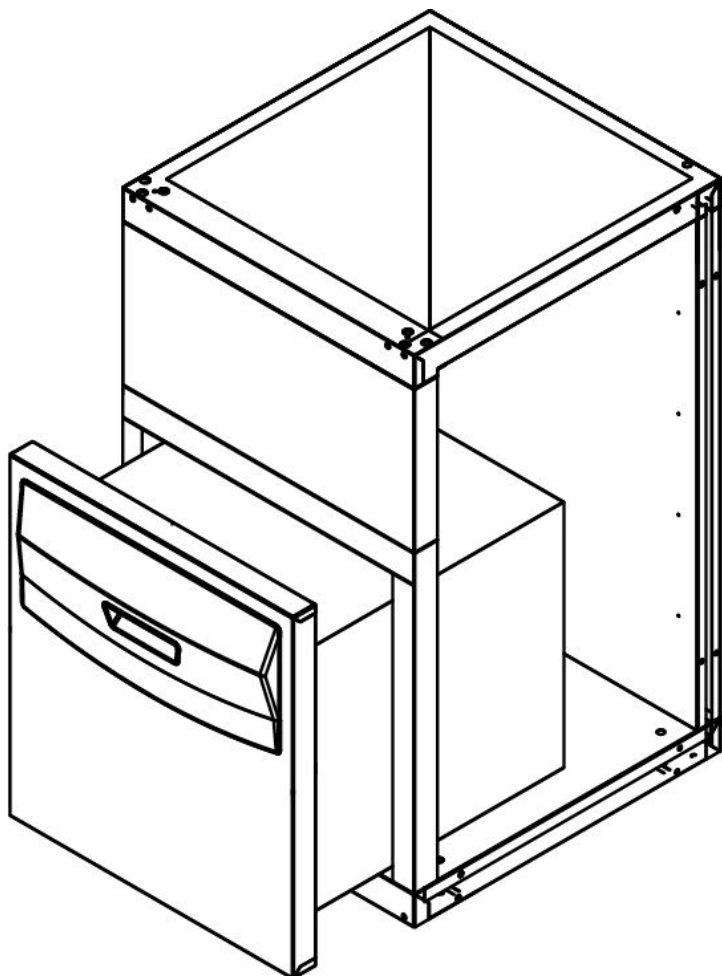


## Module inox, neutre, avec poubelle et espace pour porte-bouteille, largeur 400

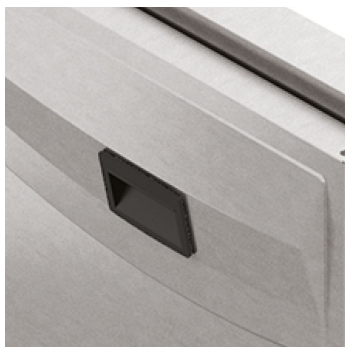


### Informations produit

- › Module en acier inoxydable, intérieur et extérieur
- › Module neutre avec poubelle extractible (bac inox non fourni)
- › Espace prévu pour une mitrailleuse (rangement des bouteilles sur rail)(non fourni)
- › Compatible avec évier ou bac à glaçons
- › 1 étagère amovible
- › Pieds ajustables de l'intérieur sur 10 mm

## Avantages

---



### + TSP2

Finition en acier inoxydable AISI 304

## Données techniques

### CARACTÉRISTIQUES TECHNIQUES

Typologie de produit	PCS3 - Produit à compétence spécifique
Carrosserie	Acier inoxydable
Modèle	Poubelle extractible + espace pour porte-bouteille

### DIMENSIONS ET POIDS

Poids net (kg)	60
Dimensions extérieures (LxPxH) (mm)	400x600x860

### LOGISTIQUE

Poids brut (kg)	65
-----------------	----

## Accessoires et options

### Accessoires

**BL28/040** Mitraillette noire largeur 400

**BL28/050** Mitraillette noire largeur 500

**BL28/080** Mitraillette noire largeur 800

**BL28/090** Mitraillette noire largeur 900

**SL28/040** Mitraillette inox largeur 400

**SL28/050** Mitraillette inox largeur 500

**SL28/080** Mitraillette inox largeur 800

**SL28/090** Mitraillette inox largeur 900

**SL/3540** Conteneur simple 350x400x400

**SL/1740** Conteneur double 350x400x400

### Options

**CLMEP/004** Pieds inox permettant le passage des différentes attentes. Sert de support pour la piste et de soutien pour

**CL-206086** Triangle de liaison pour créer les courbes, angle 22,5°

**CL-306086** Triangle de liaison pour créer les courbes, angle 30°

**CL-456086** Triangle de liaison pour créer les courbes, angle 45°