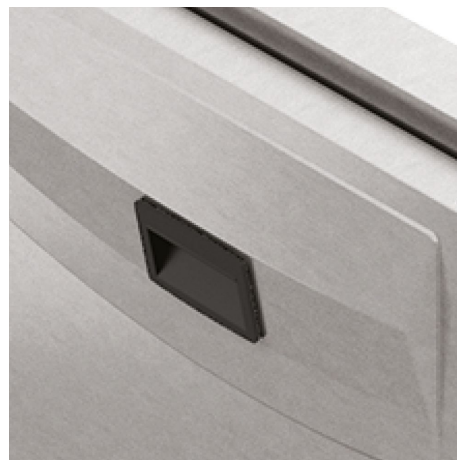
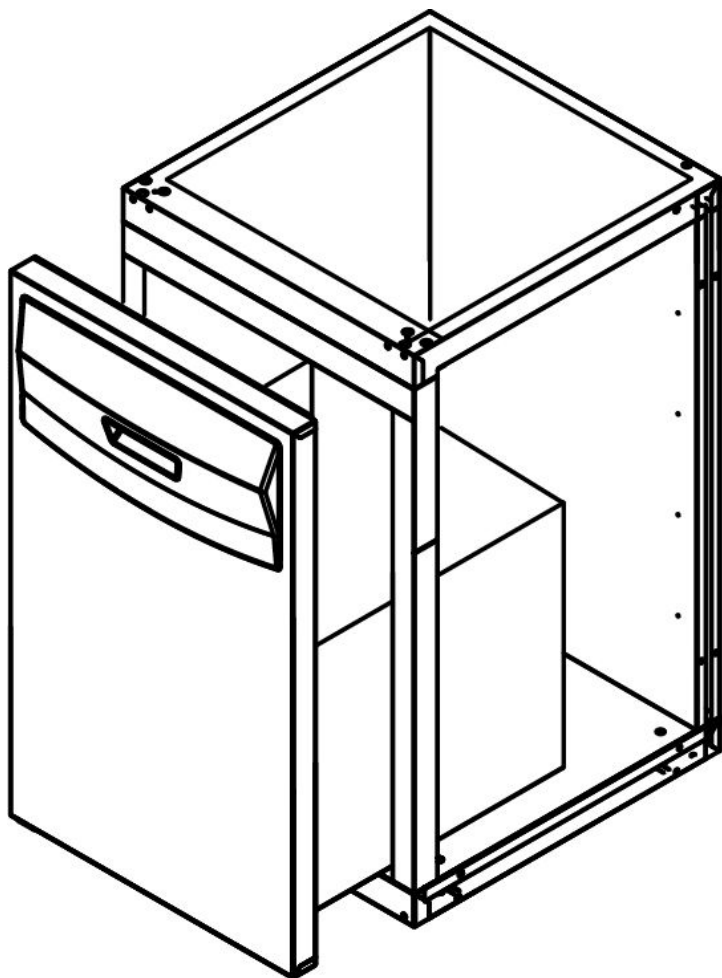


## Module inox, neutre avec poubelle extractible toute hauteur, largeur 400

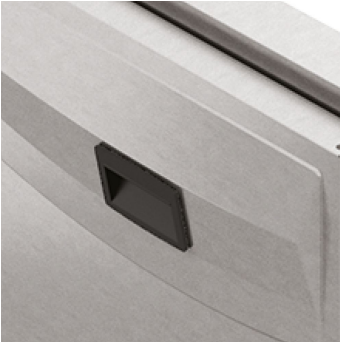


### Informations produit

- › Module en acier inoxydable, intérieur et extérieur
- › Module neutre avec poubelle extractible toute hauteur (bac inox non fourni)
- › Compatible avec évier ou bac à glaçons
- › 1 étagère amovible
- › Pieds ajustables de l'intérieur sur 10 mm

## Avantages

---



### + TSP2

Finition en acier inoxydable AISI 304

## Données techniques

### CARACTÉRISTIQUES TECHNIQUES

Typologie de produit	PCS3 - Produit à compétence spécifique
Carrosserie	Acier inoxydable
Modèle	Poubelle extractible toute hauteur

### DIMENSIONS ET POIDS

Poids net (kg)	60
Dimensions extérieures (LxPxH) (mm)	400x600x860

### LOGISTIQUE

Poids brut (kg)	65
-----------------	----

## Accessoires et options

### Accessoires

**SL/3540** Conteneur simple 350x400x400

**SL/3565** Conteneur simple 350x400x650

**SL/1740** Conteneur double 350x400x400

**SL/1765** Conteneur double 350x400x650

### Options

**CLMEP/004** Pieds inox permettant le passage des différentes attentes. Sert de support pour la piste et de soutien pour

**CL-206086** Triangle de liaison pour créer les courbes, angle 22,5°

**CL-306086** Triangle de liaison pour créer les courbes, angle 30°

**CL-456086** Triangle de liaison pour créer les courbes, angle 45°