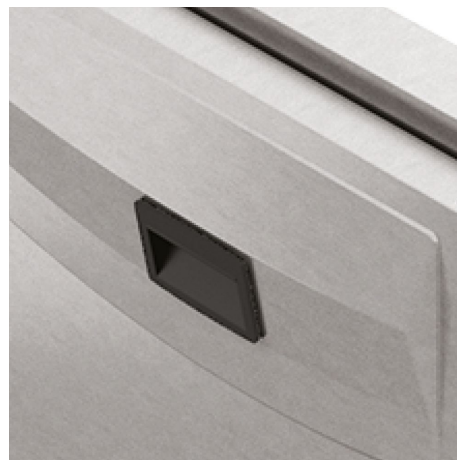
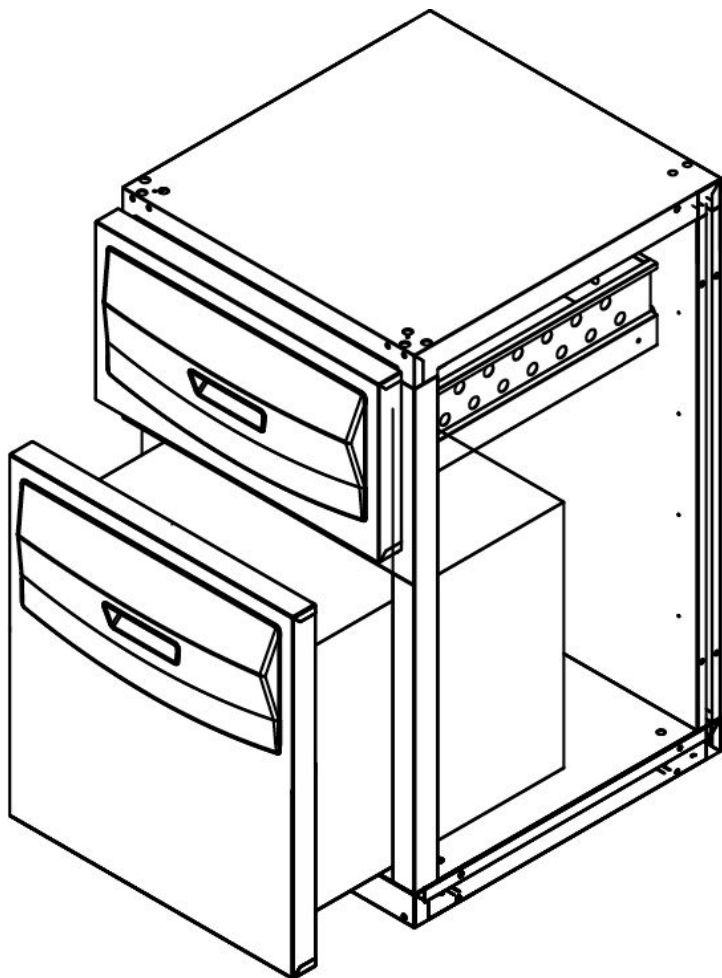


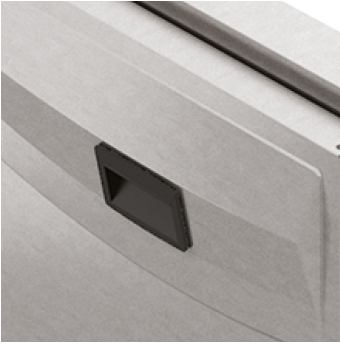
Module inox, neutre, tiroir, poubelle extractible, largeur 500



Informations produit

- › Module en acier inoxydable, intérieur et extérieur
- › Module neutre avec 1 tiroir et une poubelle extractible (bac non fourni)
- › Pieds ajustables de l'intérieur sur 10 mm

Avantages



+ TSP2

Finition en acier inoxydable AISI 304

Données techniques

CARACTÉRISTIQUES TECHNIQUES

Typologie de produit	PCS3 - Produit à compétence spécifique
Carrosserie	Acier inoxydable
Modèle	Tiroir et poubelle extractible

DIMENSIONS ET POIDS

Poids net (kg)	60
Dimensions extérieures (LxPxH) (mm)	500x600x860

LOGISTIQUE

Poids brut (kg)	65
-----------------	----

Accessoires et options

Accessoires

RB44/050 Kit tiroir marc à café 500

SL/4540 Conteneur simple 450x400x400

SL/2240 Conteneur double 450x400x400

Options

SFCL Rappel de tiroir

CLMEP/004 Pieds inox permettant le passage des différentes attentes. Sert de support pour la piste et de soutien pour

CL-206086 Triangle de liaison pour créer les courbes, angle 22,5°

CL-306086 Triangle de liaison pour créer les courbes, angle 30°

CL-456086 Triangle de liaison pour créer les courbes, angle 45°