

Vitrine verticale Snelle positive ventilée 500 L, tablettes en verre



1690 kWh/annum

0.52 m²

6°C
2°C



10/2010/10

Informations produit

- › Structure en aluminium anodisé résistant à la corrosion, avec rupture pont thermique, 4 faces vitrées.
- › Coloris Silver standard, angles arrondis.
- › Triple vitrage pour une parfaite isolation et une consommation d'énergie réduite.
- › Régulation électronique avec affichage digital de la température.
- › Éclairage LED.
- › Équipement intérieur : tablettes en verre réglables en hauteur.
- › Roulettes pivotantes renforcées.
- › Joint de porte magnétique facilement interchangeable.
- › Fluide R-290.
- › Classe climatique 4 (+30°C).
- › Alimentation 230 V (mono) - 50 Hz.
- › Équipement spécifique nécessaire au-delà de 900 m d'altitude (en option).

Avantages



+ Coloris champagne

Coloris champagne disponible en option, sans supplément



+ Coloris RAL

Personnalisez votre vitrine à votre identité en choisissant un coloris RAL

Données techniques

CARACTÉRISTIQUES TECHNIQUES

Typologie de produit	PAB3 - Prêt à brancher
Équipement compartiment négatif	5 tablettes verre
Équipement compartiment positif	5 tablettes verre
Coloris	Silver
Structure	Aluminium anodisé
Construction	Aluminium anodisé
Hygrométrie	75
Capacité	500
Type d'éclairage	LED
Type de froid	ventilé
Refroidissement	Positive Ventilée
Dégivrage	Automatique
Fluide	R290
Température (°C)	+4°/+10°C
Carrosserie	Aluminium anodisé

ÉQUIPEMENTS

Dimensions équipement (mm)	560x555
Nombre équipement	5 tablettes verre
Dimensions grilles (LxP) (mm)	560x555
Équipement	tablettes en verre

PERFORMANCES ÉNERGÉTIQUES

Classe climatique	4 (+30°C)
-------------------	-----------

COMMANDE

Affichage température	Electronique
-----------------------	--------------

ALIMENTATION

Puissance électrique raccordée (W)	660
Tension (V)	230 V
Fréquence (Hz)	50

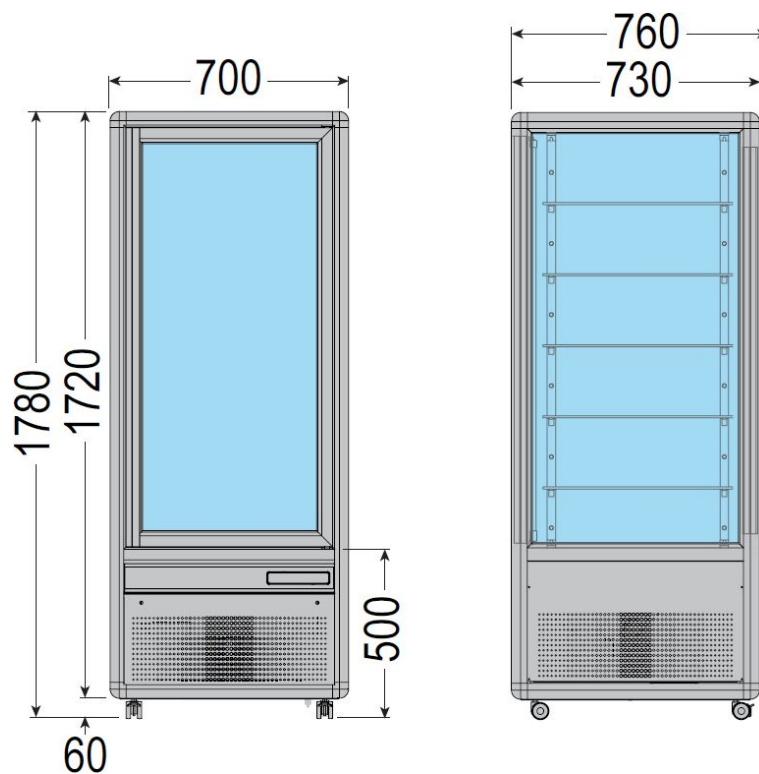
DIMENSIONS ET POIDS

Dimensions grilles évaporateurs (LxP) (mm)	560x555
Poids net (kg)	179
Dimensions extérieures (LxPxH) (mm)	700x760x1780

LOGISTIQUE

Dimensions emballage (LxPxH) (mm)	770x770x2080
Poids brut (kg)	189

Schémas techniques Téléchargez-les sur le site www.eberhardt-pro.fr



Accessoires et options

Options

- TO0001** Inversion sens d'ouverture de porte
- TO0002** Serrure pour vitrine
- TO0003** Equipement haute altitude froid positif
- TO0004** Coloris champagne
- TORAL** Coloris RAL