

# Vitrine verticale Snelle positive statique, 760 L, grilles



3449 kWh/annum


  
0.83 m<sup>3</sup>

  
9°C  
3°C


810070102

## Informations produit

- › Structure en aluminium anodisé résistant à la corrosion, avec rupture pont thermique, 4 faces vitrées.
- › Coloris Silver standard, angles arrondis.
- › Triple vitrage pour une parfaite isolation et une consommation d'énergie réduite.
- › Régulation électronique avec affichage digital de la température.
- › Éclairage LED.
- › Équipement intérieur : grilles réglables en hauteur.
- › Roulettes pivotantes renforcées.
- › Joint de porte magnétique facilement interchangeable.
- › Fluide R-290.
- › Classe climatique 4 (+30°C).
- › Alimentation 230 V (mono) - 50 Hz.
- › Équipement spécifique nécessaire au-delà de 900 m d'altitude (en option).

## Avantages



### + Coloris champagne

Coloris champagne disponible en option, sans supplément



### + Coloris RAL

Personnalisez votre vitrine à votre identité en choisissant un coloris RAL

## Données techniques

### CARACTÉRISTIQUES TECHNIQUES

Typologie de produit	PAB3 - Prêt à brancher
Équipement compartiment négatif	2x5 grilles
Équipement compartiment positif	2x5 grilles
Coloris	Silver
Structure	Aluminium anodisé
Construction	Aluminium anodisé
Hygrométrie	60
Capacité	760
Type d'éclairage	LED
Type de froid	Statique
Refroidissement	statique
Dégivrage	Automatique
Fluide	R290
Température (°C)	+4°/+10°C
Carrosserie	Aluminium anodisé

### ÉQUIPEMENTS

Dimensions équipement (mm)	470x4470
Nombre équipement	2x5 grilles
Dimensions grilles (LxP) (mm)	470x470
Équipement	grilles

### PERFORMANCES ÉNERGÉTIQUES

Classe climatique	4 (+30°C)
-------------------	-----------

### COMMANDE

Affichage température	Electronique
-----------------------	--------------

### ALIMENTATION

Puissance électrique raccordée (W)	550
Tension (V)	230 V
Fréquence (Hz)	50

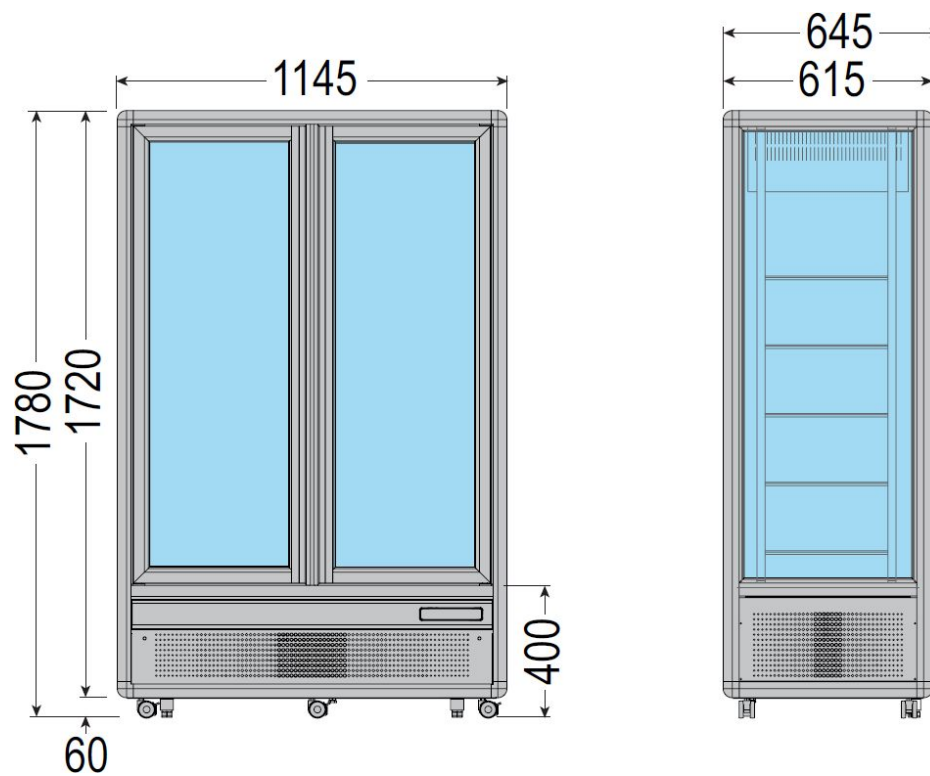
### DIMENSIONS ET POIDS

Dimensions grilles évaporateurs (LxP) (mm)	470x470
Poids net (kg)	269
Dimensions extérieures (LxPxH) (mm)	1145x645x1780

### LOGISTIQUE

Dimensions emballage (LxPxH) (mm)	1210x720x2150
Poids brut (kg)	289

**Schémas techniques** Téléchargez-les sur le site [www.eberhardt-pro.fr](http://www.eberhardt-pro.fr)



## Accessoires et options

### Options

- TO0001** Inversion sens d'ouverture de porte
- TO0002** Serrure pour vitrine
- TO0003** Equipement haute altitude froid positif
- TO0004** Coloris champagne
- TORAL** Coloris RAL