

Bac de salage ouvert



Informations produit

- › BAC DE SALAGE : Résistances blindées sous la cuve. Thermostat avec réglage de 30 à 110°C et voyant de fonctionnement. Pieds en acier inox. Format : cuve GN 2/3.

Données techniques

CARACTÉRISTIQUES TECHNIQUES

Typologie de produit	PAB1 - Prêt à brancher
Format cuve	GN2/3
Dessous	Ouvert

ALIMENTATION

Puissance électrique raccordée (kW)	1.38
Tension (V)	230V (mono)

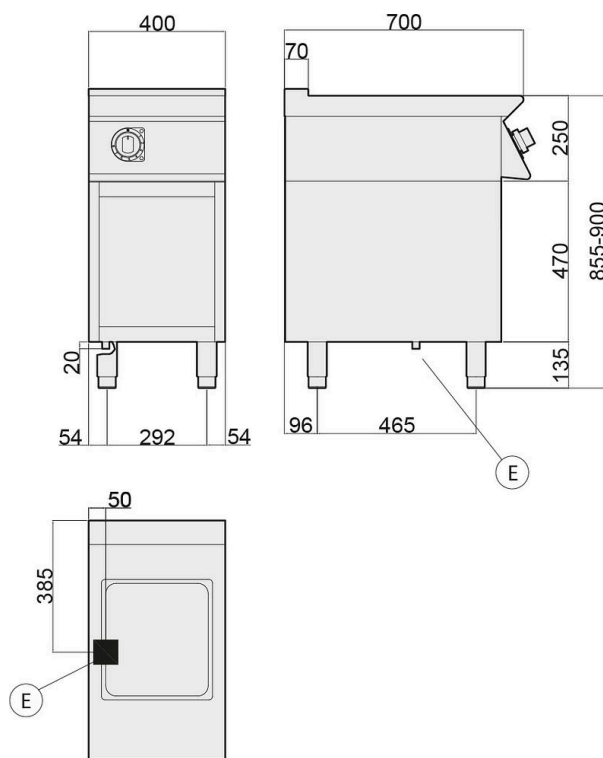
DIMENSIONS ET POIDS

Profondeur (mm)	700
Largeur (mm)	400
Hauteur (mm)	900
Poids net (kg)	40
Dimensions extérieures (LxPxH) (mm)	400x700x900

LOGISTIQUE

Dimensions emballage (LxPxH) (mm)	1025x950x1200
Poids brut (kg)	55

Schémas techniques Téléchargez-les sur le site www.eberhardt-pro.fr



- Ⓐ remplissage eau
- Ⓒ remplissage eau chaude
- Ⓔ entrée électrique
- Ⓕ remplissage eau froide
- Ⓖ entrée gaz
- Ⓗ évacuation eau