

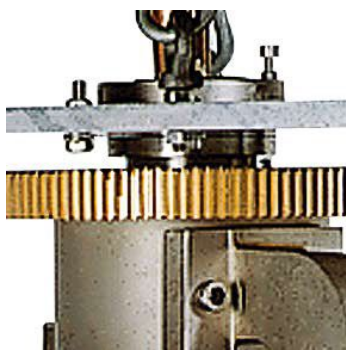
Tête de production glace écailles 2200 kg/24h



Informations produit

- › Production d'écailles en continu.
- › Système à couteau racleur rotatif d'une fiabilité optimale.
- › Étanchéité sur circuit d'eau, limite les risques de fuite sur le circuit frigorifique.
- › Bac de récupération d'eau, fonctionnement en circuit fermé avec apport d'eau suivant nécessité.
- › Rampe d'aspersion rotative à double jet.
- › Sécurité arrêt du couteau.
- › Carrosserie en acier inox Aisi 304 finition scotch brite.
- › Sonde pour arrêt automatique de la production (réglable).
- › Contact de sécurité trop plein de glace.
- › Vidange par gravité (Ø 24 mm).
- › A raccorder sur installation frigorifique au R-452a, R-449a ou R-404a.
- › Livrées avec tuyau d'arrivée d'eau et d'évacuation.
- › Fonctionnent en ambiance de +10° à +43°C.
- › Alimentation 400 V (Tri+N) - 50 Hz.

Avantages



+ Bloc moto performant

Bloc motoréducteur très performant avec disjoncteur thermique



+ Carrosserie inox

Carrosserie en acier inox Aisi 304 finition scotch brite



+ Chassis Inox

Châssis en acier inox Aisi 304



+ Evaporateur sans risque

Système avec évaporateur vertical fixe (en aluminium ou inox suivant modèle), limite les risques de fuites sur le système frigorifique



+ Raccordement CO2

Les têtes de productions SPLIT sont également disponibles pour un raccordement sur groupe fonctionnant au CO2, gaz naturel à l'impact écologique quasi nul

Données techniques

CARACTÉRISTIQUES TECHNIQUES

Typologie de produit	PCS3 - Produit à compétence spécifique
Production à 21°C air / 15°C eau (kg/24h)	2200
Compatibilité réserves	Chambre froide
Type de glace	écailles
Puissance frigorifique (W)	12000 à -27°C
Fluide	R-452a / R-449a / R-404a
Carrosserie	inox Aisi 304
Modèle	tête de production R-404a
Consommation d'eau (L/kg)	1

PERFORMANCES ÉNERGÉTIQUES

Classe climatique	+10°C à +43°C
-------------------	---------------

INSTALLATION

Type d'installation	Modulaire
---------------------	-----------

ALIMENTATION

Puissance électrique raccordée (W)	180
Tension (V)	400 V TRI + N
Fréquence (Hz)	50
Température d'eau (°C)	+3°C à +32°C
Qualité de l'eau	12 à 20° TH
Pression de l'eau (min./max.)	1 bar / 6 bars

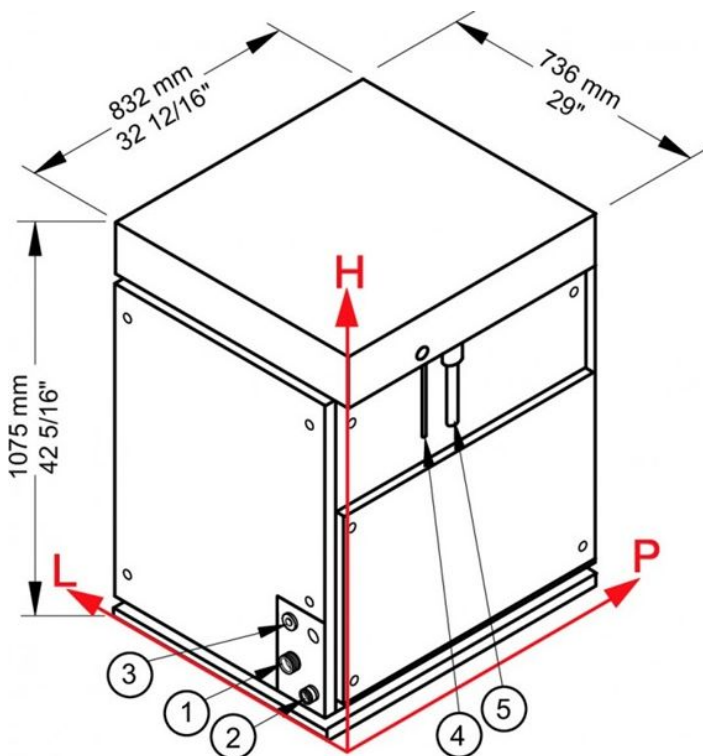
DIMENSIONS ET POIDS

Poids net (kg)	300
Dimensions extérieures (LxPxH) (mm)	736x832x1075

LOGISTIQUE

Dimensions emballage (LxPxH) (mm)	830x946x13455
Poids brut (kg)	328

Schémas techniques Téléchargez-les sur le site www.eberhardt-pro.fr



CONNEXIONS	L	H	Ø
① Entrée d'eau / production de glace	123	120	3/4"
② Vidange	78	65	24 mm
③ Connexion électrique	123	204	-
④ Tuyau d'alimentation du réfrigérant	-	-	10 ext mm
⑤ Tuyau de sortie du réfrigérant gazeux	-	-	16 ext mm

Accessoires et options

Accessoires

4020 Détartrant alimentaire

CACF1 Floculateur anti-tartre à cartouche magnétique

KIT 2 CART Kit de 2 cartouches recharge CACF 1

KITSANITY Kit de nettoyage et désinfection machine

C27766 Boîtier électrique avec minuterie pour modèles MUSTER

Options

BA0001 Alimentation 230 V (mono) - 60 Hz