

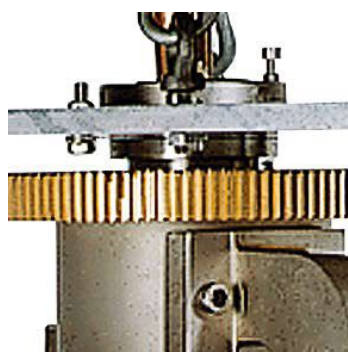
Tête de production glace écailles 620 kg/24h



Informations produit

- › Production d'écailles en continu.
- › Système à couteau racleur rotatif d'une fiabilité optimale.
- › Étanchéité sur circuit d'eau, limite les risques de fuite sur le circuit frigorifique.
- › Bac de récupération d'eau, fonctionnement en circuit fermé avec apport d'eau suivant nécessité.
- › Rampe d'aspersion rotative à double jet.
- › Sécurité arrêt du couteau.
- › Carrosserie en acier inox Aisi 304 finition scotch brite.
- › Sonde pour arrêt automatique de la production (réglable).
- › Contact de sécurité trop plein de glace.
- › Vidange par gravité (Ø 24 mm).
- › A raccorder sur installation frigorifique au R-452a, R-449a ou R-404a.
- › Livrées avec tuyau d'arrivée d'eau et d'évacuation.
- › Fonctionnent en ambiance de +10° à +43°C.
- › Alimentation 230 V (mono)- 50 Hz.

Avantages



+ Bloc moto performant

Bloc motoréducteur très performant avec disjoncteur thermique



+ Carrosserie inox

Carrosserie en acier inox Aisi 304 finition scotch brite



+ Chassis Inox

Châssis en acier inox Aisi 304



+ Evaporateur sans risque

Système avec évaporateur vertical fixe (en aluminium ou inox suivant modèle), limite les risques de fuites sur le système frigorifique



+ Raccordement CO2

Les têtes de productions SPLIT sont également disponibles pour un raccordement sur groupe fonctionnant au CO2, gaz naturel à l'impact écologique quasi nul

Données techniques

CARACTÉRISTIQUES TECHNIQUES

Typologie de produit	PCS3 - Produit à compétence spécifique
Production à 21°C air / 15°C eau (kg/24h)	620
Compatibilité réserves	BIN 350 - BIN 550V DS - DRB 100/500
Type de glace	écailles
Puissance frigorifique (W)	3500 à -22°C
Fluide	R-452a / R-449a / R-404a
Carrosserie	inox Aisi 304
Modèle	tête de production R-404a
Consommation d'eau (L/kg)	1

PERFORMANCES ÉNERGÉTIQUES

Classe climatique	+10°C à +43°C
-------------------	---------------

INSTALLATION

Type d'installation	Modulaire
---------------------	-----------

ALIMENTATION

Puissance électrique raccordée (W)	180
Tension (V)	230V (mono)
Fréquence (Hz)	50
Température d'eau (°C)	+3°C à +32°C
Qualité de l'eau	12 à 20° TH
Pression de l'eau (min./max.)	1 bar / 6 bars

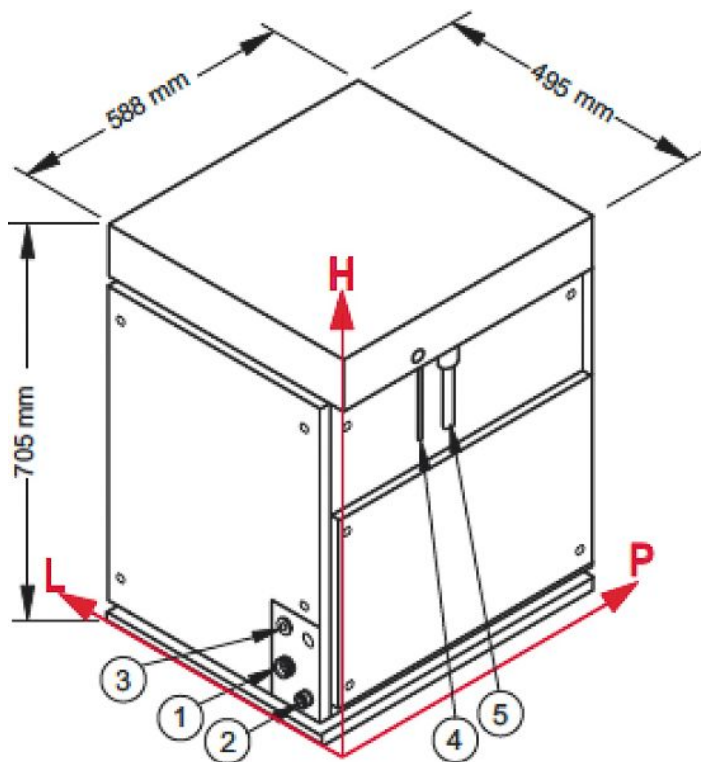
DIMENSIONS ET POIDS

Poids net (kg)	69
Dimensions extérieures (LxPxH) (mm)	495x588x705

LOGISTIQUE

Dimensions emballage (LxPxH) (mm)	550x655x900
Poids brut (kg)	73

Schémas techniques Téléchargez-les sur le site www.eberhardt-pro.fr



CONNEXIONS	L	H	Ø
① Entrée d'eau / production de glace	118	115	3/4"
② Vidange	68	60	24 mm
③ Connexion électrique	118	199	-
④ Tuyau d'alimentation du réfrigérant	-	-	8,5/10 mm
⑤ Tuyau de sortie du réfrigérant gazeux	-	-	20/22 mm

Accessoires et options

Accessoires

4020 Détartrant alimentaire

CACF1 Floculateur anti-tartre à cartouche magnétique

KIT 2 CART Kit de 2 cartouches recharge CACF 1

KITSANITY Kit de nettoyage et désinfection machine

BIN 350 Réserve inox 350kg

CONDM350 Goulotte pour MUSTER 350/600

DIVCONDM350 Goulotte Y pour MUSTER 350/600

C27766 Boîtier électrique avec minuterie pour modèles MUSTER

BIN 550V DS Réserve inox 550kg

DRB 100 Réserve inox 50kg avec chariots de manutention

DRB 500 Réserve inox 300kg avec chariots de manutention

DRB 1200 Réserve inox 1000kg avec chariots de manutention

Options

BA0001 Alimentation 230 V (mono) - 60 Hz