

## Meuble réfrigéré 600x400 négatif, 3 portes, groupe logé, gamme SPRING+



### Informations produit

- › Régulation électronique avec alarmes température, réglage du niveau d'hygrométrie (2 niveaux), Overcooling et Energy Saving.
- › Bac récupérateur des condensats intégré (sauf modèles sans groupe). Evacuation par évaporation. Dégivrage entièrement automatique.
- › Cuve avec angles arrondis et fond embouti pour un nettoyage facile et rapide.
- › Isolation polyuréthane épaisseur 60 mm injecté sans HCFC, assure un maintien optimal de la température.
- › Rappel de porte automatique.
- › Meuble avec dessus inox renforcé hauteur 50 mm, avec ou sans dossier hauteur 100 mm, ou sans dessus.
- › Pieds en acier inox 18-10 réglables en hauteur de 14 à 24 cm pour réglage du plan de travail hauteur 850 à 900 mm.

## Avantages



### + 3D cooling système

L'évaporateur traité anti-corrosion en position centrale assure un refroidissement homogène et performant



### + Dessus inox anti-goutte

Dessus inox renforcé épaisseur 40 mm, avec rebord anti-goutte



### + Granit option /SPR

Dessus en granit sarde épaisseur 30 mm avec ou sans dossier hauteur 50 mm disponible en option

## Déclinaisons

Code article	Référence	Dessus
129006	SPR+ 803 BTS	sans dessus
129007	SPR+ 803 BT	inox central
129008	SPR+ 803 BTA	inox avec dossier

## Données techniques

### CARACTÉRISTIQUES TECHNIQUES

Typologie de produit	PAB1 - Prêt à brancher
Dos	inox Aisi 304
Dessous	inox Aisi 304
Nombre de portes	3
Volume brut (L)	487
Volume utile (L)	383
Condenseur	ventilé
Évaporateur	batterie
Puissance frigorifique (W)	728 W (-30°C/+45°C)
Cuve	inox Aisi 304
Type de froid	négatif
Refroidissement	ventilé
Dégivrage	automatique
Fluide	R-290
Température (°C)	-24° / -10°C
Niveau sonore (dB(A))	60
Carrosserie	inox Aisi 304
Modèle	groupe logé

### DIMENSIONS ET POIDS

Poids net (kg)	180
Dimensions extérieures (LxPxH) (mm)	2004x800x850-900

### LOGISTIQUE

Dimensions emballage (LxPxH) (mm)	2064x860x950
Poids brut (kg)	195

### ÉQUIPEMENTS

Jeux de glissières en "L"	9
Hauteur de réglage (mm)	pas de 50mm
Nombre de niveaux max.	9

### PERFORMANCES ÉNERGÉTIQUES

Consommation énergétique E24h (kWh/24 h)	12.25
Consommation énergétique annuelle AEC (kWh/an)	4922
Classe énergétique	G
Classe climatique	5 (+40°C)

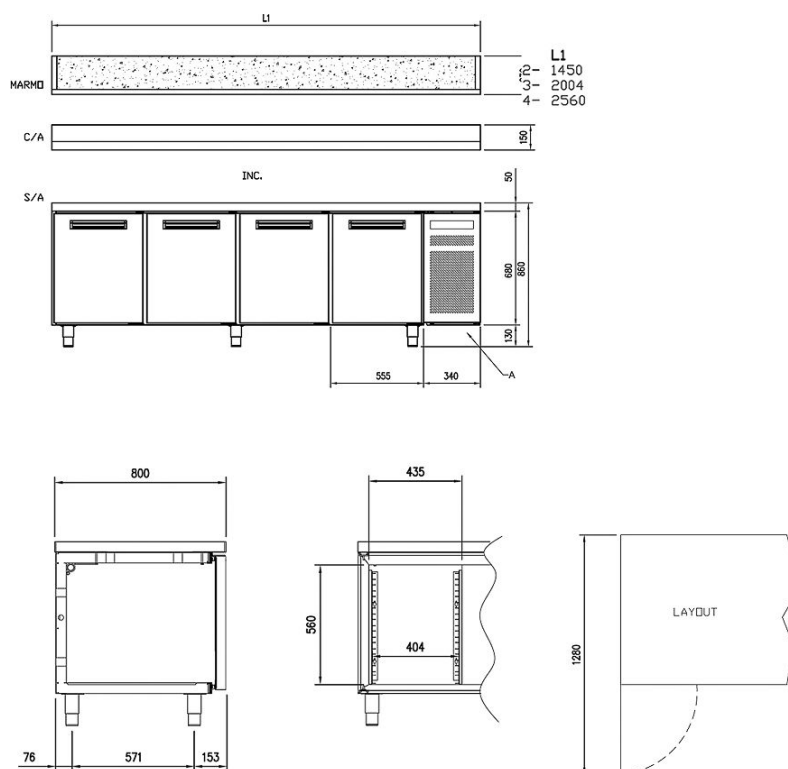
### COMMANDE

Affichage température	digital
Régulation	électronique

### ALIMENTATION

Intensité max (A)	8.52
Puissance électrique raccordée (W)	568
Tension (V)	230V (mono)
Fréquence (Hz)	50

**Schémas techniques** Téléchargez-les sur le site [www.eberhardt-pro.fr](http://www.eberhardt-pro.fr)



**Accessoires et options**

**Accessoires**

**106814** GRILLE ACIER PLASTIFIE 600x400

**130604** ROULETTE INOX A/FREIN MEUBLE REFR

**133518** GLISSIERE MEUBLE SPRING 600/400

**Options**

**AF0068** Serrure pour porte (prix par porte)

**AF0070** Groupe à gauche

**AF0071** Bac évier au dessus groupe LxP 290x3500mm SPR avec dossier

**AF0074** Rempl pieds par roulettes ø120mm - H tot. 160mm (2/3 portes)

**AF0080** Dispositif de stérilisation par ozone (non dispo avec LED)

**AF0176** SPR+ 803 TNA - dessus marbre + dossier arrière 50mm

**AF0177** SPR+ 803 TN - dessus marbre sans dossier

**AFRAL** Coloris RAL

**AF0071** Bac évier au dessus groupe LxP 290x3500mm SPR avec dossier