

## Presses à froid semi-automatiques, pizza Ø 25 à 50 cm



### Informations produit

- › Formeuses de pâte à froid semi-automatiques.
- › Mise en route manuelle.
- › Construction robuste, finition blanc.
- › Système de micro-roulage breveté.
- › Diamètre de pizza de 30 à 50 cm
- › Livré avec un disque silicone de Ø29 cm
- › Alimentation électrique 230 V (Mono) – 50 Hz.

## Avantages



### + Constance résultat

Grâce à cette presse à froid, vos pizzas sont toujours homogènes et régulières.



### + Diamètre usuel

Diamètre pour les besoins usuels : production de pizzas jusqu'à 47 cm (selon modèles).



### + Micro-rolling

Système de microroulage breveté, pour reproduire au mieux le travail manuel du pizzaiolo.

## Données techniques

### CARACTÉRISTIQUES TECHNIQUES

Typologie de produit	PAB1 - Prêt à brancher
Diamètre des pizzas (mm)	25 à 50
Diamètre plateau (mm)	500
Débit horaire pizzas (ø 33 cm)	200
Modèle	Semi-automatiques, Ø25 à 50

### ALIMENTATION

Puissance électrique raccordée (W)	750
Tension (V)	230V (mono)
Fréquence (Hz)	50

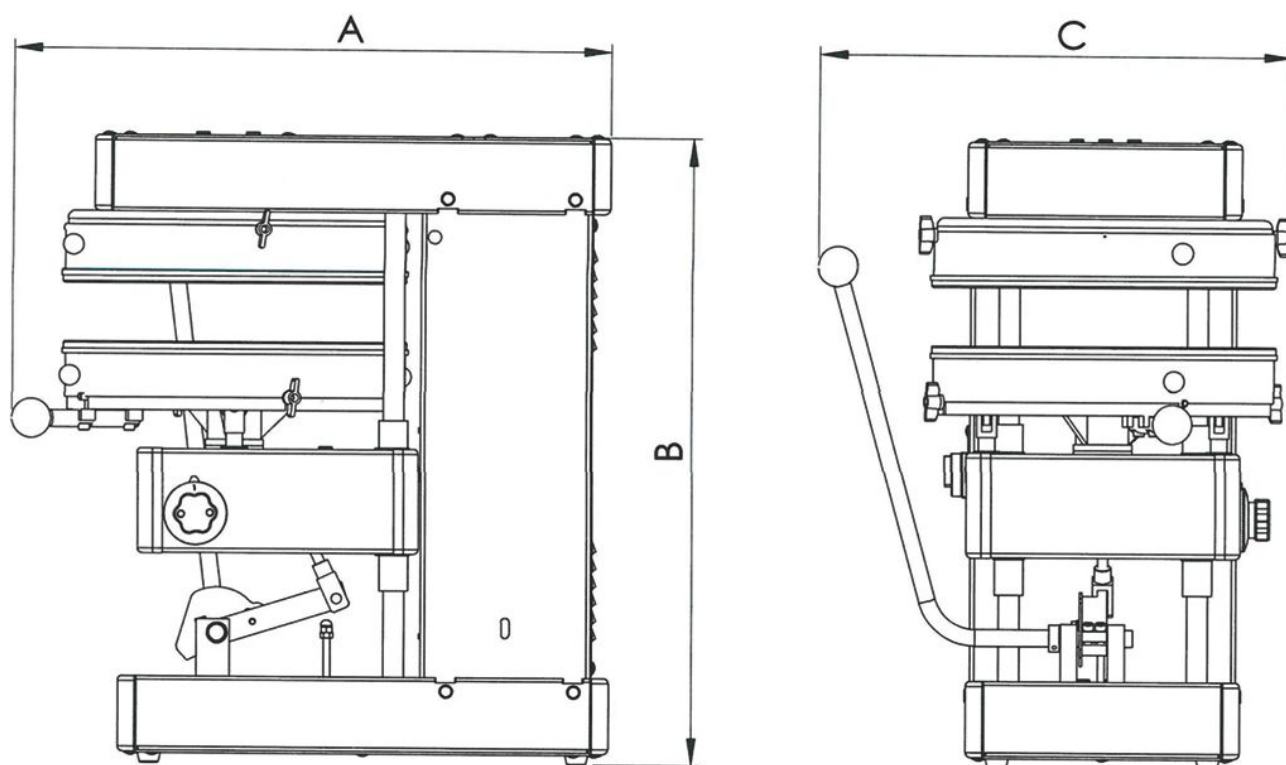
### DIMENSIONS ET POIDS

Poids net (kg)	120
Dimensions extérieures (LxPxH) (mm)	700x820x840

### LOGISTIQUE

Dimensions emballage (LxPxH) (mm)	800x920x940
Poids brut (kg)	125

**Schémas techniques** Téléchargez-les sur le site [www.eberhardt-pro.fr](http://www.eberhardt-pro.fr)



## Accessoires et options

### Accessoires

**TAPIS/SPZ50** Tapis haut et bas pour SPZ50

**DISQUE250** 25 cm pour une pizza Ø 28 cm

**DISQUE270** 27 cm pour une pizza Ø 30 cm

**DISQUE290** 29 cm pour une pizza Ø 32 cm

**DISQUE310** 31 cm pour une pizza Ø 34 cm

**DISQUE400** 40 cm pour pizza sans rebord

**DISQUE500** 50 cm pour pizza sans rebord

**PBH/SPZ50** Plateaux haut et bas avec tapis pour SPZ50