

Cellule de refroidissement et surgélation 20 niveaux GN 1/1 - 600x400, gamme START, sans groupe



Informations produit

- › Cellule de refroidissement et surgélation pour chariots, gamme START
- › GN1/1 compatibles 600x400.
- › Compatibles avec les chariots de fours Steambox Évolution de la gamme GIORIK.
- › Fonctions : refroidissement rapide +3°C, surgélation -18°C, conservation +3°C, et décongélation.
- › Régulation avec écran tactile 9" qui permet d'enchaîner jusqu'à 6 cycles (préprogrammé ou personnalisable), ou en mode manuel.
- › Sonde incluse.
- › Avertisseur sonore et visuel de fin de cycle.
- › Passage en mode conservation automatique en fin de cycle (max 24h).
- › Pré refroidissement automatique de la chambre lors de la programmation.
- › Port USB en façade pour exportation des données HACCP.
- › Fabrication en inox Aisi 304.
- › Isolation haute densité épaisseur 60 mm.
- › Sol inox isolé épaisseur 60 mm avec rampe de chargement.
- › Livrées avec rampe de chargement L334 mm (10°).
- › Résistance anti-givre sur cadre de porte.
- › Arrêt de ventilation à l'ouverture de porte.
- › 2 évaporateurs verticaux traités anti-corrosion.
- › Compresseur semi-hermétique.
- › Filtre et réservoir liquide.
- › Valve compresseur pump-down.
- › Cellules livrées démontées.

Données techniques

CARACTÉRISTIQUES TECHNIQUES

Typologie de produit	PCS3 - Produit à compétence spécifique
Capacité de refroidissement (kg)	110
Capacité de surgélation (kg)	95
Espace entre niveaux (mm)	40
Compatibilité	1x GN 1/1 - 1x 600x400
Commande(s)	écran tactile 9" couleur
Puissance frigorifique (W)	5060 W (-30°C/+45°C)
Cuve	inox Aisi 304
Fluide	R-452a
Carrosserie	inox Aisi 304
Modèle	Gamme START à chariot, sans groupe

ÉQUIPEMENTS

Nombre de niveaux max.	20
------------------------	----

PERFORMANCES ÉNERGÉTIQUES

Classe climatique	5 (+40°C)
-------------------	-----------

COMMANDE

Régulation	électronique
------------	--------------

ALIMENTATION

Puissance électrique absorbée (W)	4830
Tension (V)	400V (Tri+N) - 50Hz
Fréquence (Hz)	50

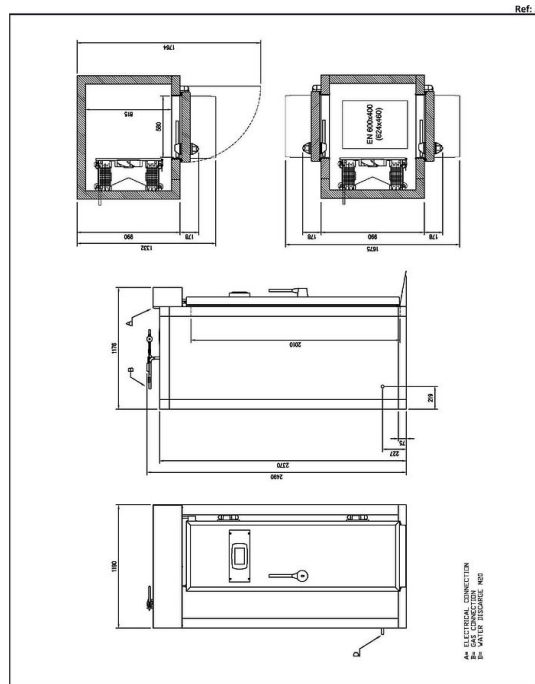
DIMENSIONS ET POIDS

Cuve (LxPxH) (mm)	580x815x2010
Poids net (kg)	238
Dimensions extérieures (LxPxH) (mm)	1190x1332x2490

LOGISTIQUE

Dimensions emballage (LxPxH) (mm)	1110x2310x900 1200x2250x760
Poids brut (kg)	325

Schémas techniques Téléchargez-les sur le site www.eberhardt-pro.fr



All specifications are subject to change without notice. Tutti i prezzi soggetti a modifiche senza preavviso.
 The Pictures (Ref: 1), the description (Ref: 2) and the technical drawing (Ref: 5) refer to the product range. Dimensional Data (Ref: 3) and Technical Data (Ref: 4) refer to the specific code (Ref: 5).
 L'immagine (Ref: 1), la descrizione (Ref: 2) e il disegno tecnico (Ref: 5) sono relativi alla famiglia prodotto. Dati di dimensione (Ref: 3) e Dati Tecnici (Ref: 4) sono specifici del codice indicato (Ref: 5).
 Afinox s.r.l. - via Venezia 4 - 35010 - Campo San Martino - Padova (PD) - ITALY - Tel. +39 0499638311 / e-mail: comm@afinox.com / web: www.afinox.com
 Ref: 5 Code/Codice SAM20RT5SA02 Page: 3 / 3 Rev.: 1 / 2020