

## Cellule de refroidissement et surgélation 40 niveaux GN 1/1 - 600x400, gamme START, sans groupe



### Informations produit

- › Cellule de refroidissement et surgélation pour chariots, gamme START
- › GN1/1 compatibles 600x400.
- › Compatibles avec les chariots de fours Steambox Évolution de la gamme GIORIK.
- › Fonctions : refroidissement rapide +3°C, surgélation -18°C, conservation +3°C, et décongélation.
- › Régulation avec écran tactile 9" qui permet d'enchaîner jusqu'à 6 cycles (préprogrammé ou personnalisable), ou en mode manuel.
- › Sonde incluse.
- › Avertisseur sonore et visuel de fin de cycle.
- › Passage en mode conservation automatique en fin de cycle (max 24h).
- › Pré refroidissement automatique de la chambre lors de la programmation.
- › Port USB en façade pour exportation des données HACCP.
- › Fabrication en inox Aisi 304.
- › Isolation haute densité épaisseur 60 mm.
- › Sol inox isolé épaisseur 60 mm avec rampe de chargement.
- › Livrées avec rampe de chargement L334 mm (10°).
- › Résistance anti-givre sur cadre de porte.
- › Arrêt de ventilation à l'ouverture de porte.
- › 2 évaporateurs verticaux traités anti-corrosion.
- › Compresseur semi-hermétique.
- › Filtre et réservoir liquide.
- › Valve compresseur pump-down.
- › Cellules livrées démontées.

## Données techniques

### CARACTÉRISTIQUES TECHNIQUES

Typologie de produit	PCS3 - Produit à compétence spécifique
Capacité de refroidissement (kg)	200
Capacité de surgélation (kg)	175
Espace entre niveaux (mm)	40
Compatibilité	1x GN 2/1 - 1x 600x800 - 2x GN 1/1 - 2x 600x400
Commande(s)	écran tactile 9" couleur
Puissance frigorifique (W)	8820 W (-30°C/+45°C)
Cuve	inox Aisi 304
Fluide	R-452a
Carrosserie	inox Aisi 304
Modèle	Gamme START, à chariot sans groupe

### ÉQUIPEMENTS

Nombre de niveaux max.	40
------------------------	----

### PERFORMANCES ÉNERGÉTIQUES

Classe climatique	5 (+40°C)
-------------------	-----------

### COMMANDE

Régulation	électronique
------------	--------------

### ALIMENTATION

Puissance électrique absorbée (W)	4960
Tension (V)	400V (Tri+N) - 50Hz
Fréquence (Hz)	50

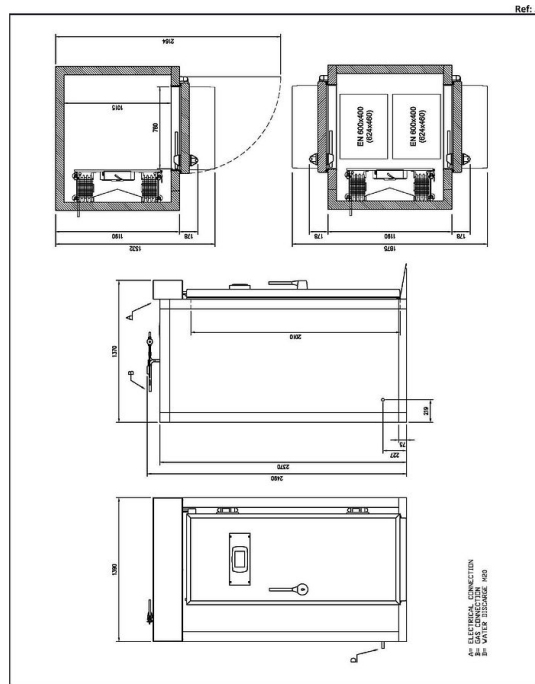
### DIMENSIONS ET POIDS

Cuve (LxPxH) (mm)	780x1015x2010
Poids net (kg)	340
Dimensions extérieures (LxPxH) (mm)	390x1532x2490

### LOGISTIQUE

Dimensions emballage (LxPxH) (mm)	1310x2310x900 1200x2250x760
Poids brut (kg)	360

Schémas techniques Téléchargez-les sur le site [www.eberhardt-pro.fr](http://www.eberhardt-pro.fr)



All specifications are subject to change without notice. Tutti i prezzi suggeriti e modifiche sono approvati.  
 The Pictures (Ref: 1), the description (Ref: 2) and the technical drawing (Ref: 5) refer to the product range. Dimensional Data (Ref: 3) and Technical Data (Ref: 4) refer to the specific code (Ref: 5).  
 L'immagine (Ref: 1), la descrizione (Ref: 2) e il disegno tecnico (Ref: 5) sono relativi alla famiglia prodotto. Dati di dimensione (Ref: 3) e Dati Tecnici (Ref: 4) sono specifici del codice indicato (Ref: 5).  
 Afinox s.r.l. - via Venezia 4 - 35010 - Campo San Martino - Padova (PD) - ITALY - Tel. +39 0499638311 / e-mail: comm@afinox.com / web: www.afinox.com  
 Ref: 5 Code/Codice SAMH0RT5SA02 Pag. 3 / 3 Rev.: 1 / 2020