

Cellule de refroidissement et surgélation 5 niveaux GN 1/1 - 600x400, gamme START ÉVOLUTION



COMPATIBLE
GN 1/1
600 x 400

Informations produit

- › Armoires multifonctions pour le refroidissement rapide, la surgélation et la décongélation.
- › Régulation électronique avec grand écran tactile 9", avec fonctions suivi HACCP (exportable sur USB)
- › Sonde de température 4 points de série avec connecteur rapide.
- › Refroidissement automatique de l'enceinte dès la sélection du type de cycle à effectuer.
- › Construction intérieure et extérieure en acier inox 18-10.
- › Isolation polyuréthane injecté sans HCFC épaisseur 60 mm.
- › Angles intérieurs arrondis.
- › Cuve en pointe de diamant avec évacuation des eaux de nettoyage.
- › Échelles compatibles grilles GN 1/1 et 600x400 facilement démontables.
- › Kit glissières en "L" pour une utilisation spécifique en plaques 600x400 en option.
- › Porte ferrée à gauche (à droite en option).
- › Pieds inox réglables en hauteur de 110 à 150 mm.
- › Sonde chauffante et roulettes en option.

Avantages



+ Joint porte

Joint de porte Energy saver, facilement démontable



+ Poignée ergo

Poignée ergonomique sur toute la hauteur de la porte



+ Sonde

Sonde de température 4 points avec connecteur rapide



+ Tableau électrique/Cellule

Tableau électrique amovible pour faciliter l'entretien

Données techniques

CARACTÉRISTIQUES TECHNIQUES

Typologie de produit	PAB3 - Prêt à brancher
Capacité de refroidissement (kg)	25
Capacité de surgélation (kg)	15
Espace entre niveaux (mm)	65
Compatibilité	GN 1/1 - 600x400
Commande(s)	écran tactile 9" couleur
Puissance frigorifique (W)	1589 W (-10°C/+45°C) 620 W (-30°C/+45°C)
Cuve	inox Aisi 304
Fluide	R-452a
Niveau sonore (dB(A))	60
Carrosserie	inox Aisi 304
Modèle	Gamme START

ÉQUIPEMENTS

Nombre de niveaux max.	5, pas de 65mm
------------------------	----------------

PERFORMANCES ÉNERGÉTIQUES

Classe climatique	5 (+40°C)
-------------------	-----------

COMMANDE

Régulation	électronique
------------	--------------

ALIMENTATION

Intensité max (A)	7.73
Puissance électrique raccordée (W)	578
Tension (V)	230V - 50 Hz
Fréquence (Hz)	50

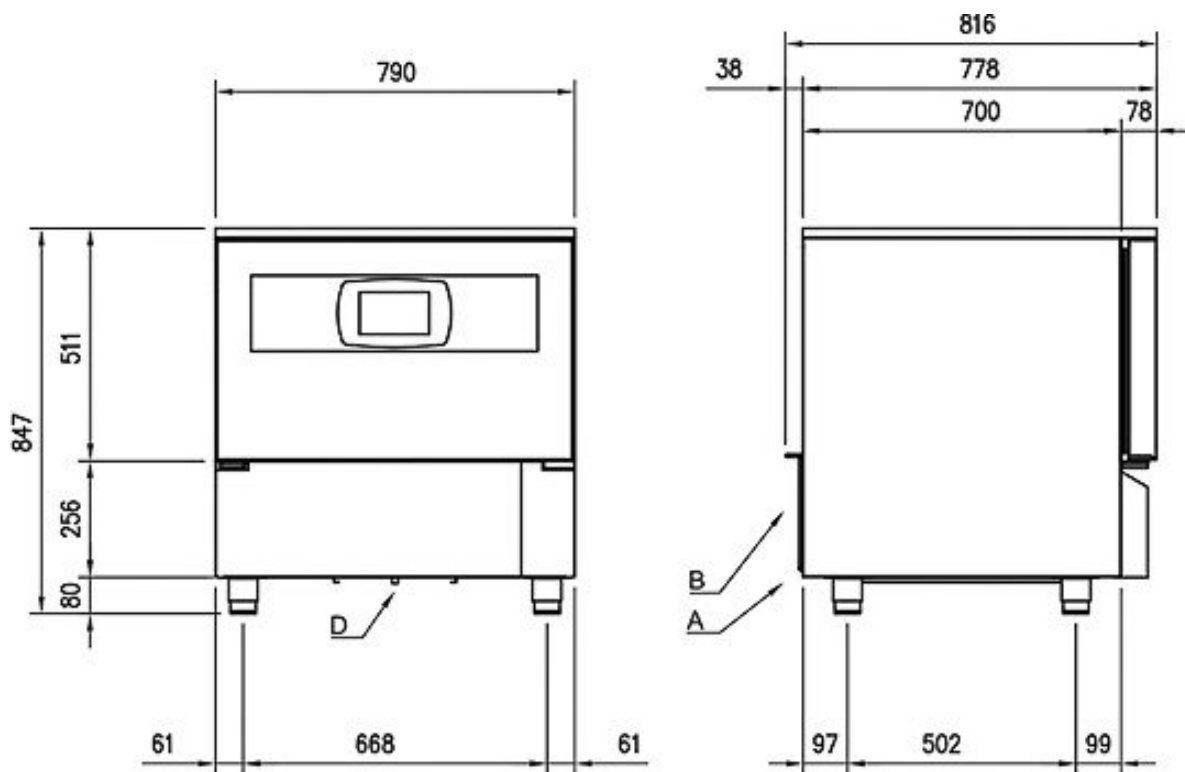
DIMENSIONS ET POIDS

Cuve (LxPxH) (mm)	668x418x367
Poids net (kg)	100
Dimensions extérieures (LxPxH) (mm)	790x839x847

LOGISTIQUE

Dimensions emballage (LxPxH) (mm)	846x820x1038
Poids brut (kg)	110

Schémas techniques *Téléchargez-les sur le site www.eberhardt-pro.fr*



Accessoires et options

Accessoires

73688494

Options

- AF0048** Sonde chauffante
- AF0049** Kit roulettes infinity et start
- AF0096** Inversion du sens d'ouverture de porte
- AF0120** Sonde sans fil mutlipoints non chauffante