

Cellule de refroidissement et surgélation 15 niveaux GN 1/1 - 600x400, gamme START ÉVOLUTION



COMPATIBLE
GN 1/1
600 x 400

Informations produit

- › Armoires multifonctions pour le refroidissement rapide, la surgélation et la décongélation.
- › Régulation électronique avec grand écran tactile 9", avec fonctions suivi HACCP (exportable sur USB)
- › Sonde de température 4 points de série avec connecteur rapide.
- › Refroidissement automatique de l'enceinte dès la sélection du type de cycle à effectuer.
- › Construction intérieure et extérieure en acier inox 18-10.
- › Isolation polyuréthane injecté sans HCFC épaisseur 60 mm.
- › Angles intérieurs arrondis.
- › Cuve en pointe de diamant avec évacuation des eaux de nettoyage.
- › Échelles compatibles grilles GN 1/1 et 600x400 facilement démontables.
- › Kit glissières en "L" pour une utilisation spécifique en plaques 600x400 en option.
- › Porte ferrée à gauche (à droite en option).
- › Equipée de 4 roulettes pivotantes hauteur 150mm.
- › Sonde chauffante et roulettes en option.

Avantages



+ Joint porte

Joint de porte Energy saver, facilement démontable



+ Poignée ergo

Poignée ergonomique sur toute la hauteur de la porte



+ Sonde

Sonde de température 4 points avec connecteur rapide



+ Tableau électrique/Cellule

Tableau électrique amovible pour faciliter l'entretien

Données techniques

CARACTÉRISTIQUES TECHNIQUES

| | |
|----------------------------------|---|
| Typologie de produit | PAB3 - Prêt à brancher |
| Capacité de refroidissement (kg) | 70 |
| Capacité de surgélation (kg) | 50 |
| Espace entre niveaux (mm) | 65 |
| Compatibilité | GN 1/1 - 600x400 |
| Commande(s) | écran tactile 9" couleur |
| Puissance frigorifique (W) | 7540 W (-10°C/+45°C) 2530 W (-30°C/+45°C) |
| Cuve | inox Aisi 304 |
| Fluide | R-452a |
| Niveau sonore (dB(A)) | 70 |
| Carrosserie | inox Aisi 304 |
| Modèle | Gamme START |

ÉQUIPEMENTS

| | |
|------------------------|-----------------|
| Nombre de niveaux max. | 15, pas de 65mm |
|------------------------|-----------------|

PERFORMANCES ÉNERGÉTIQUES

| | |
|-------------------|-----------|
| Classe climatique | 5 (+40°C) |
|-------------------|-----------|

COMMANDE

| | |
|------------|--------------|
| Régulation | électronique |
|------------|--------------|

ALIMENTATION

| | |
|------------------------------------|---------------------|
| Intensité max (A) | 10.5 |
| Puissance électrique raccordée (W) | 1950 |
| Tension (V) | 400V (Tri+N) - 50Hz |
| Fréquence (Hz) | 50 |

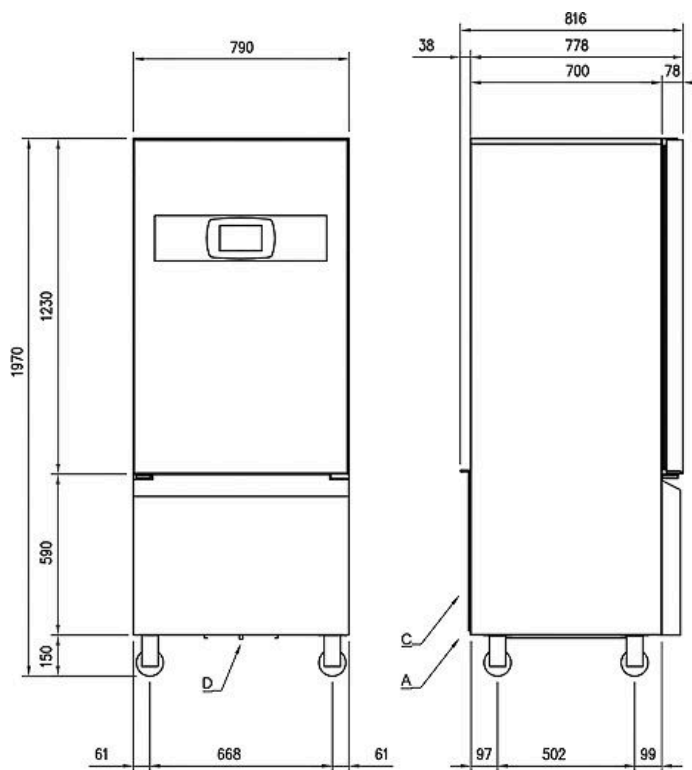
DIMENSIONS ET POIDS

| | |
|-------------------------------------|--------------|
| Profondeur (mm) | 839 |
| Largeur (mm) | 790 |
| Hauteur (mm) | 1990 |
| Cuve (LxPxH) (mm) | 668x418x1110 |
| Poids net (kg) | 225 |
| Dimensions extérieures (LxPxH) (mm) | 790x839x1990 |

LOGISTIQUE

| | |
|-----------------------------------|--------------|
| Dimensions emballage (LxPxH) (mm) | 846x820x2122 |
| Poids brut (kg) | 235 |

Schémas techniques *Téléchargez-les sur le site www.eberhardt-pro.fr*



Accessoires et options

Accessoires

73688494

Options

- AF0048** Sonde chauffante
- AF0049** Kit roulettes infinity et start
- AF0096** Inversion du sens d'ouverture de porte
- AF0120** Sonde sans fil mutlipoints non chauffante