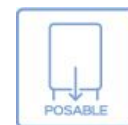
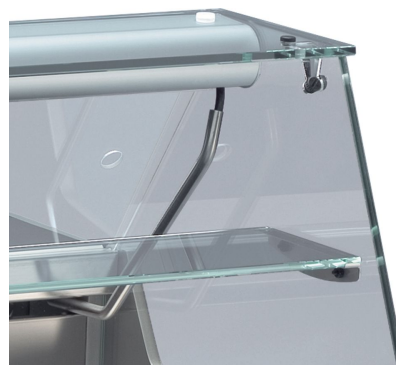


## Comptoir réfrigéré posable SUPER, vitrage droit



Version présentée :  
Super 750 C

### Informations produit

- › Pour l'exposition à la vente de charcuteries, fruits et légumes, fromages, boissons.
- › Hygrométrie 70%.
- › Dégivrage entièrement automatique.
- › Construction acier inox 18/10.
- › Éclairage tube fluorescent avec réflecteur inox.
- › Fluide R-290.
- › Évaporateur traité anti-corrosion.
- › Piètement sur roulettes (dont 2 avec freins) en accessoire.
- › Classe climatique 3 (+25°C).
- › Alimentation 230 V (mono) - 50Hz.

## Avantages



### + Acier inox

Construction en acier inox 18/10



### + Eclairage tube fluorescent

Eclairage tube fluorescent avec réflecteur inox



### + Piètement sur roulettes

Piètement sur roulettes (dont 2 avec frein) en accessoire

## Déclinaisons

Code article	Référence	Dimensions extérieures (LxPxH) (mm)	Dimensions emballage (LxPxH) (mm)	Poids brut (kg)	Poids net (kg)	Type d'éclairage	Puissance électrique raccordée (W)	Étagère intermédiaire (LxP) (mm)
130822	SUPER 1500	1506x939x530	1560x1000x600	127	97	LED	326	1450x139
130828	SUPER 2000	1972x939x530	2020x980x600	158	118	LED	326	1916x139
130834	SUPER 750	756x939x530	1020x1000x600	80	60	LED	238	700x139
130810	SUPER 1000	1006x939x530	1040x1000x600	94	74	Néon	238	950x139
130816	SUPER 1250	1256x939x530	1560x1000x600	114	84	LED	238	1200x139

## Données techniques

### CARACTÉRISTIQUES TECHNIQUES

Typologie de produit	PAB1 - Prêt à brancher
Dimensions expo (LxP) (mm)	675x545
Structure	Inox 18-10
Type de froid	positif
Refroidissement	évaporateur statique
Dégivrage	automatique
Fluide	R-290
Température (°C)	+2°/+4°C

### PERFORMANCES ÉNERGÉTIQUES

Classe climatique	3 (+25°C)
-------------------	-----------

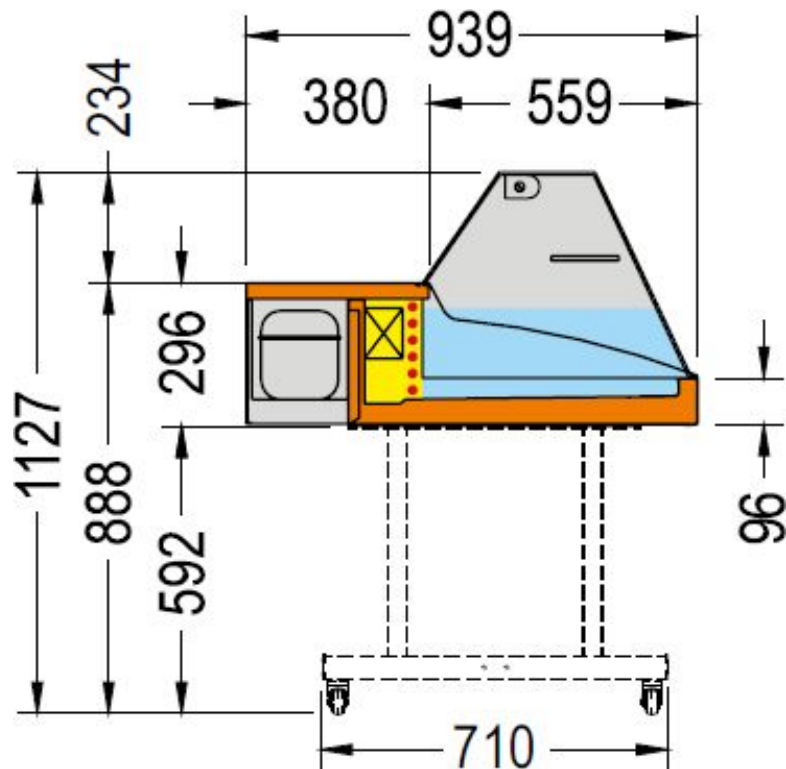
### ALIMENTATION

Tension (V)	230V (mono)
Fréquence (Hz)	50

### DIMENSIONS ET POIDS

Vitrage	droit
---------	-------

**Schémas techniques** Téléchargez-les sur le site [www.eberhardt-pro.fr](http://www.eberhardt-pro.fr)



## Accessoires et options

### Accessoires

**SP-SS75** Piétement sur roulettes SUPER / SUPER DE

**SP-SSDM100** Piétement sur roulettes pour SUPER / SUPER DE

**SP-SSDM125/150** Piétement sur roulettes pour SUPER / SUPER DE

**SP-SS200** Piétement sur roulettes pour SUPER / SUPER DE