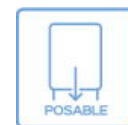


Comptoir réfrigéré posable SUPER, vitrage bas



Version présentée :
Super 750 C

Informations produit

- › Pour l'exposition à la vente de charcuteries, fruits et légumes, fromages, boissons.
- › Hygrométrie 70%.
- › Dégivrage entièrement automatique.
- › Construction acier inox 18/10.
- › Fluide R-290.
- › Évaporateur traité anti-corrosion.
- › Piètement sur roulettes (dont 2 avec freins) en accessoire.
- › Classe climatique 3 (+25°C).
- › Alimentation 230 V (mono) - 50Hz.

Avantages



+ Acier inox

Construction en acier inox 18/10



+ Piètement sur roulettes

Piètement sur roulettes (dont 2 avec frein) en accessoire

Déclinaisons

Code article	Référence	Dimensions extérieures (LxPxH) (mm)	Dimensions emballage (LxPxH) (mm)	Largeur (mm)	Poids brut (kg)	Poids net (kg)	Tension (V)	Puissance électrique raccordée (W)
130824	SUPER 1500 SS	1506x939x296	1545x1005x585	1506	127	97	230V (mono)	326
130830	SUPER 2000 SS	1972x939x296	2020x980x600	1972	158	118	230 V	326
130836	SUPER 750 SS	756x939x296	780x980x600	756	80	60	230V (mono)	238
130812	SUPER 1000 SS	1006x939x296	1050x1000x600	1006	94	74	230V (mono)	238
130818	SUPER 1250 SS	1256x939x296	1000x1570x610	1256	114	84	230V (mono)	238

Données techniques

CARACTÉRISTIQUES TECHNIQUES

Typologie de produit	PAB1 - Prêt à brancher
Dimensions expo (LxP) (mm)	675x545
Structure	Inox 18-10
Type de froid	positif
Refroidissement	évaporateur statique
Dégivrage	automatique
Fluide	R-290
Température (°C)	+2/+4°C

PERFORMANCES ÉNERGÉTIQUES

Classe climatique	3 (+25°C)
-------------------	-----------

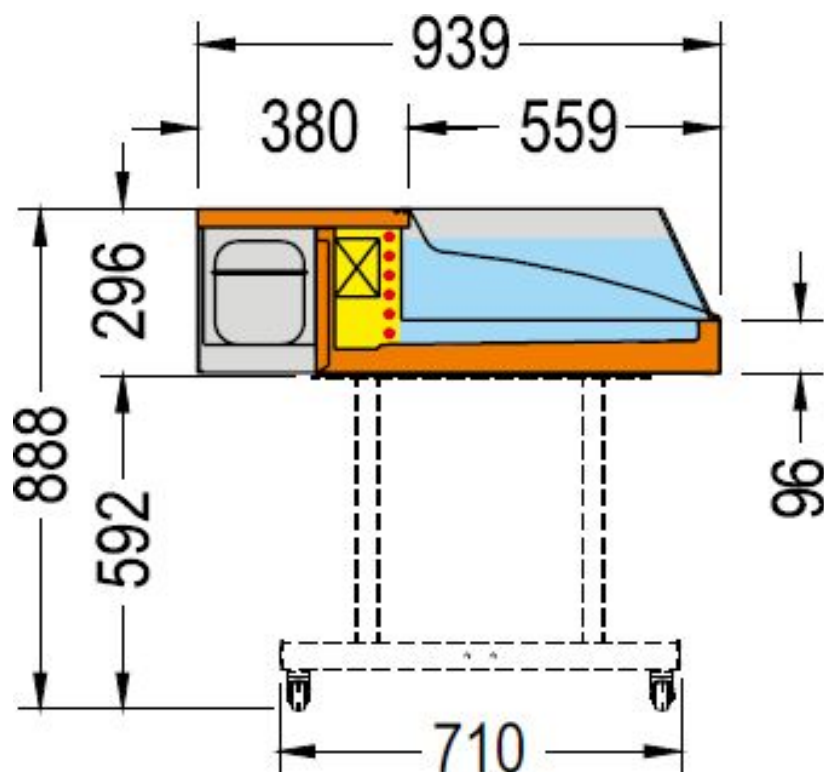
ALIMENTATION

Fréquence (Hz)	50
----------------	----

DIMENSIONS ET POIDS

Profondeur (mm)	939
Hauteur (mm)	296
Vitrage	bas self

Schémas techniques Téléchargez-les sur le site www.eberhardt-pro.fr



Accessoires et options

Accessoires

SP-SS75 Piétement sur roulettes SUPER / SUPER DE

SP-SSDM100 Piétement sur roulettes pour SUPER / SUPER DE

SP-SSDM125/150 Piétement sur roulettes pour SUPER / SUPER DE

SP-SS200 Piétement sur roulettes pour SUPER / SUPER DE