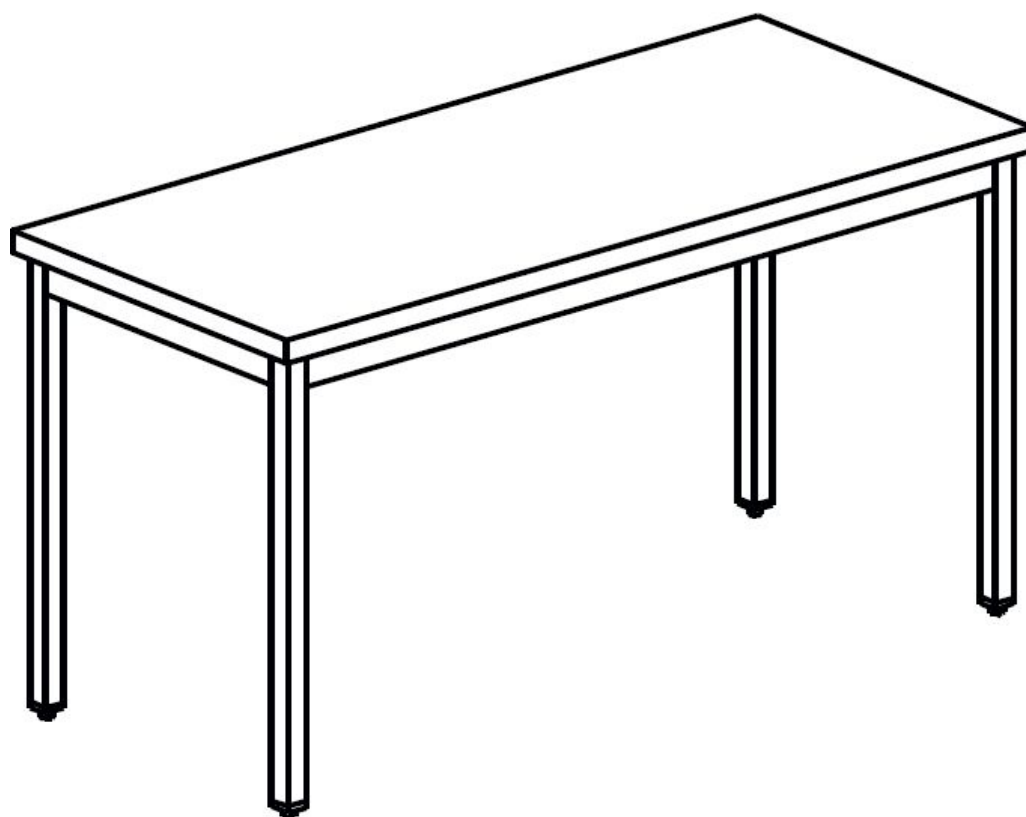


## Table centrale gamme 700



### Informations produit

- › Table centrale avec dessus renforcé. Livrée démontée.
- › Bord tombé de 40 mm.
- › Traverses de renfort supérieures.
- › Piétement carré.

## Avantages



### + Charges max

Charge maximale : 100 kg dessus, 100 kg sur étagère



### + Dessus renforcé

Dessus renforcé et bord tombé de 40 mm, Inox Aisi 304

## Déclinaisons

Code article	Référence	Dimensions extérieures (LxPxH) (mm)	Dimensions emballage (LxPxH) (mm)	Poids brut (kg)	Poids net (kg)
137906	T087/1	800x700x900	810x710x350	36	32.5
137907	T107/1	1000x700x900	1010x710x350	39	35
137908	T127/1	1200x700x900	1210x710x350	42	37.5
137909	T147/1	1400x700x900	1440x740x300	44	40
137910	T167/1	1600x700x900	1640x740x300	47	42.5
137911	T187/1	1800x700x900	1840x740x300	50	45
137912	T207/1	2000x700x900	2010x710x350	53	47.5
137913	T227/1	2200x700x900	2240x740x300	55	50
137914	T247/1	2400x700x900	2410x710x350	58	52.5

## Données techniques

### CARACTÉRISTIQUES TECHNIQUES

Typologie de produit	PAB1 - Prêt à brancher
Épaisseur plan travail	bord tombé de 40 mm
Piètement	carré
Livraison	Livrée démontée
Inox	AISI 304

### DIMENSIONS ET POIDS

Épaisseur dessus	12/10
Hauteur réglable (mm)	850 à 900mm