

Support fermé sur roulettes pour T64E - hauteur 60 cm



Informations produit

› Support fermé sur roulettes pour T64E - hauteur 60 cm

Données techniques

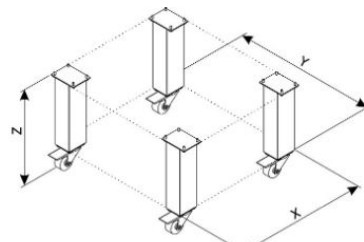
DIMENSIONS ET POIDS

Poids net (kg) 30

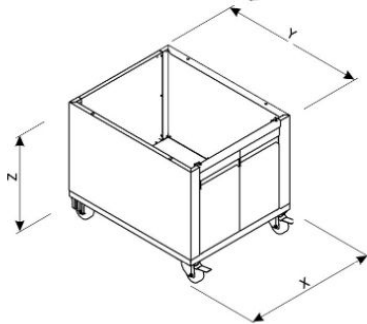
LOGISTIQUE

Poids brut (kg) 35

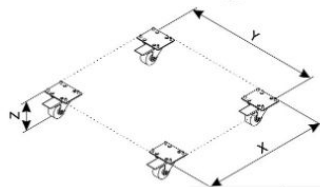
Schémas techniques Téléchargez-les sur le site www.eberhardt-pro.fr



CV/60	X cm	Y cm	Z cm	Kg
T75/E	90	98	60	27
TT96E-TT98/E	115	126	60	28



SC/60	X cm	Y cm	Z cm	Kg
T64/E	60	74	60	19



CV/15	X cm	Y cm	Z cm	Kg
T75/E	90	98	15	13
TT96E-TT98/E	115	126	16	15

SC/14	X cm	Y cm	Z cm	Kg
T64/E	60	74	14	5