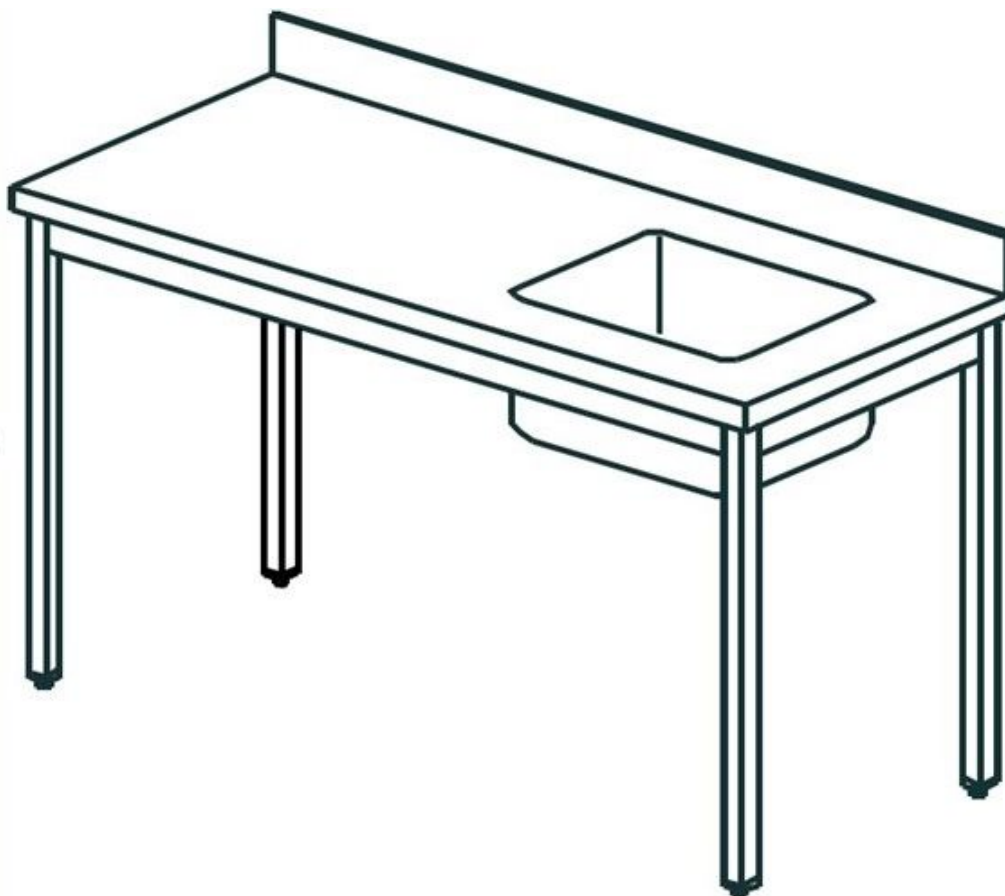


Table du chef gamme 700, bac à droite



Informations produit

› Table du chef gamme 700, bac à droite

Avantages



+ Charges max

Charge maximale : 100 kg dessus, 100 kg sur étagère



+ Dessus renforcé

Dessus renforcé et bord tombé de 40 mm, Inox Aisi 304



+ Dossieret arrière avec décalage

Versions adossées avec décalage arrière pour permettre le passage des tuyauteries

Déclinaisons

Code article	Référence	Dimensions extérieures (LxPxH) (mm)	Dimensions emballage (LxPxH) (mm)	Poids brut (kg)	Poids net (kg)
137924	TC1BD087/1	800x700x900	810x710x600	43	39
137925	TC1BD107/1	1000x700x900	1010x710x600	49	44
137926	TC1BD127/1	1200x700x900	1210x710x600	54	49
137927	TC1BD147/1	1400x700x900	1410x710x600	60	54
137928	TC1BD167/1	1600x700x900	1610x710x600	65	59
137929	TC1BD187/1	1800x700x900	1810x710x600	71	64
137930	TC1BD207/1	2000x700x900	2010x710x600	76	69
137931	TC1BD227/1	2200x700x900	2210x710x600	82	74

Données techniques

CARACTÉRISTIQUES TECHNIQUES

Typologie de produit	PAB1 - Prêt à brancher
Épaisseur plan travail	bord tombé de 40 mm
Piètement	carré
Décalage arrière	70
Livraison	Livrée démontée
Inox	AISI 304
Bac(s)	à droite

ÉQUIPEMENTS

Dimensions bac (mm)	500x400x250
---------------------	-------------

DIMENSIONS ET POIDS

Épaisseur dessus	12/10
Hauteur réglable (mm)	850 à 900mm
Dimensions dossier (mm)	100x20