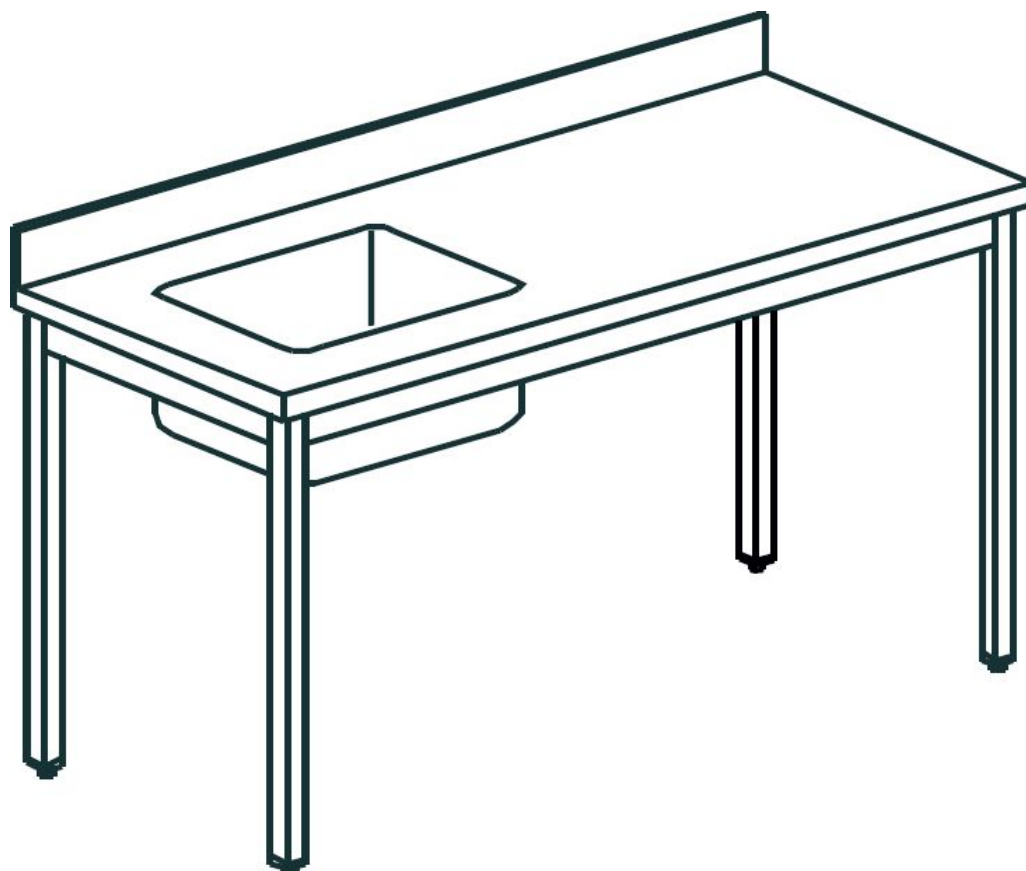


Table du chef gamme 700, bac à gauche



Informations produit

› Table du chef gamme 700, bac à gauche

Avantages



+ Charges max

Charge maximale : 100 kg dessus, 100 kg sur étagère



+ Dessus renforcé

Dessus renforcé et bord tombé de 40 mm, Inox Aisi 304



+ Dossieret arrière avec décalage

Versions adossées avec décalage arrière pour permettre le passage des tuyauteries

Déclinaisons

Code article	Référence	Dimensions extérieures (LxPxH) (mm)	Dimensions emballage (LxPxH) (mm)	Poids brut (kg)	Poids net (kg)
137932	TC1BG087/1	800x700x900	810x710x600	43	39
137933	TC1BG107/1	1000x700x900	1010x710x600	49	44
137934	TC1BG127/1	1200x700x900	1210x710x600	54	49
137935	TC1BG147/1	1400x700x900	1410x710x600	60	54
137936	TC1BG167/1	1600x700x900	1610x710x600	65	59
137937	TC1BG187/1	1800x700x900	1810x710x600	71	64
137938	TC1BG207/1	2000x700x900	2010x710x600	76	69
137939	TC1BG227/1	2200x700x900	2210x710x600	82	74

Données techniques

CARACTÉRISTIQUES TECHNIQUES

Typologie de produit	PAB1 - Prêt à brancher
Épaisseur plan travail	bord tombé de 40 mm
Piètement	carré
Décalage arrière	70
Livraison	Livrée démontée
Inox	AISI 304
Bac(s)	à gauche

ÉQUIPEMENTS

Dimensions bac (mm)	500x400x250
---------------------	-------------

DIMENSIONS ET POIDS

Épaisseur dessus	12/10
Hauteur réglable (mm)	850 à 900mm
Dimensions dossier (mm)	100x20