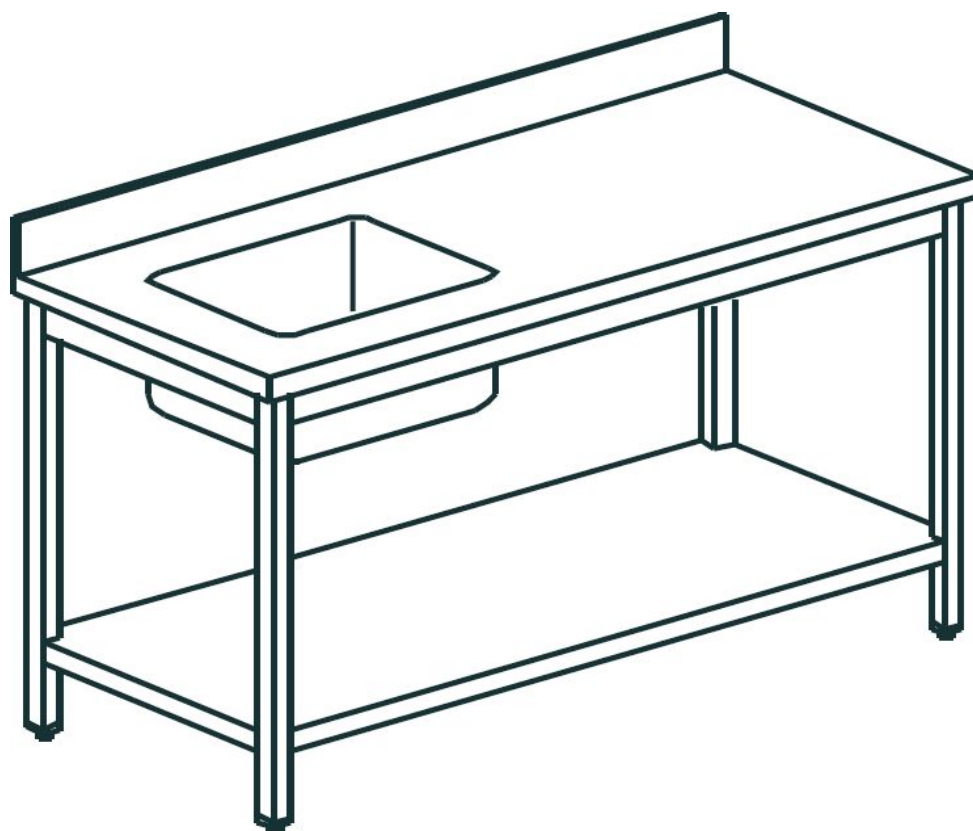


## Table du chef avec étagère basse gamme 700, bac à gauche



### Informations produit

› Table du chef avec étagère basse gamme 700, bac à gauche

## Avantages



### + Charges max

Charge maximale : 100 kg dessus, 100 kg sur étagère



### + Dessus renforcé

Dessus renforcé et bord tombé de 40 mm, Inox Aisi 304



### + Dossieret arrière avec décalage

Versions adossées avec décalage arrière pour permettre le passage des tuyauteries

## Déclinaisons

Code article	Référence	Dimensions extérieures (LxPxH) (mm)	Dimensions emballage (LxPxH) (mm)	Poids brut (kg)	Poids net (kg)
137948	TCE1BG087/1	800x700x900	810x710x600	49	44.5
137949	TCE1BG107/1	1000x700x900	1010x710x600	56	50.9
137950	TCE1BG127/1	1200x700x900	1210x710x600	63	57.3
137951	TCE1BG147/1	1400x700x900	1410x710x600	70	63.6
137952	TCE1BG167/1	1600x700x900	1610x710x600	77	70
137953	TCE1BG187/1	1800x700x900	1810x710x600	85	76.4
137954	TCE1BG207/1	2000x700x900	2010x710x600	92	82.8
137955	TCE1BG227/1	2200x700x900	2210x710x600	99	89.1

## Données techniques

### CARACTÉRISTIQUES TECHNIQUES

Typologie de produit	PAB1 - Prêt à brancher
Épaisseur plan travail	bord tombé de 40 mm
Piètement	carré
Décalage arrière	70
Livraison	Livrée démontée
Inox	AISI 304
Bac(s)	à gauche

### ÉQUIPEMENTS

Dimensions bac (mm)	500x400x250
---------------------	-------------

### DIMENSIONS ET POIDS

Épaisseur dessus	12/10
Hauteur réglable (mm)	850 à 900mm
Dimensions dossier (mm)	100x20