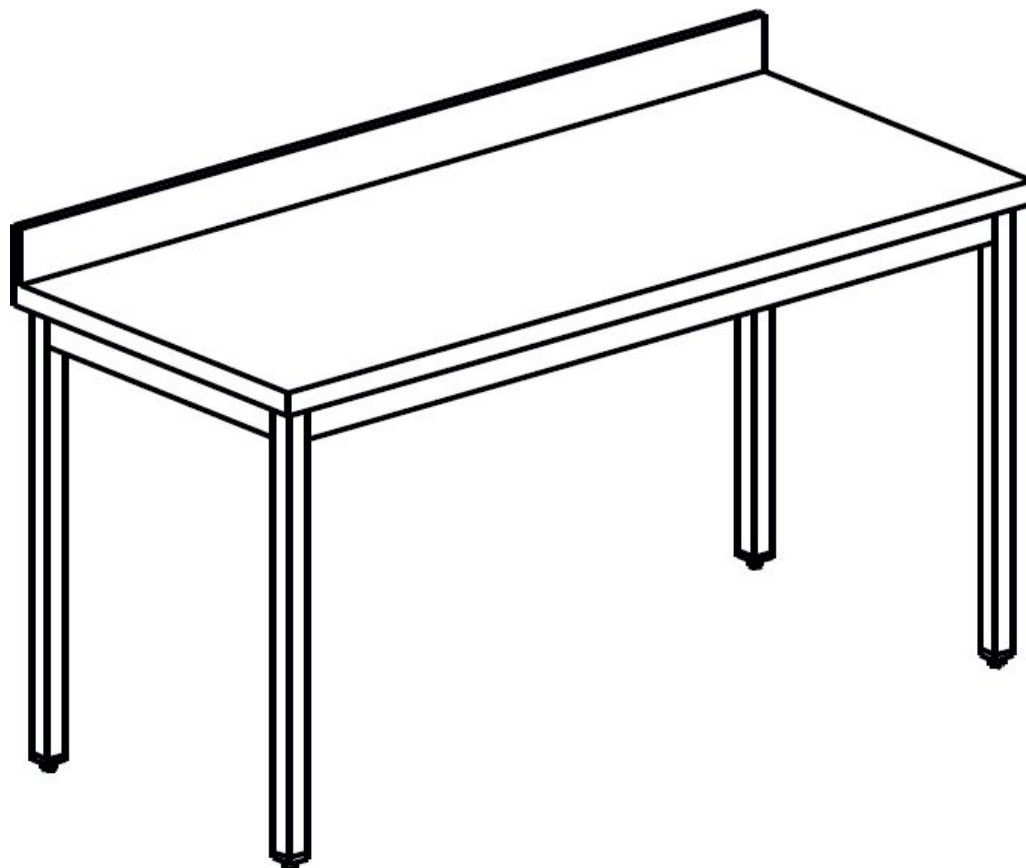


Table adossée gamme 600



Informations produit

- › Table adossée avec décalage arrière et dessus renforcé.
- › Livrée démontée.
- › Bord tombé de 40 mm.
- › Dossieret 100x20 mm.
- › Traverses de renfort supérieures.
- › Piétement carrés avec vérins réglables.

Données techniques

CARACTÉRISTIQUES TECHNIQUES

Typologie de produit	PAB1 - Prêt à brancher
Épaisseur plan travail	bord tombé de 40 mm
Piètement	piètement carré
Décalage arrière	70
Livraison	Livrée démontée
Inox	AISI 304

DIMENSIONS ET POIDS

Épaisseur dessus	12/10
Hauteur réglable (mm)	850 à 900mm
Dimensions dossier (mm)	100x20