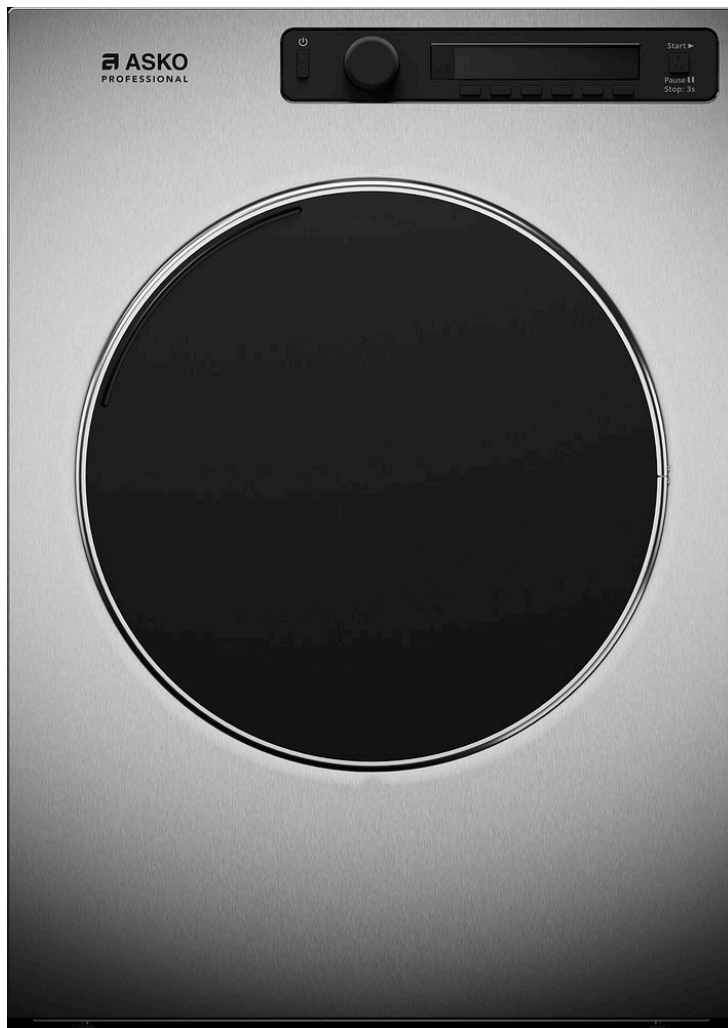


Sèche-linge professionnel 8 kg, évacuation, titanium



Informations produit

- › Capacité 8 kg.
- › Sèche-linge à évacuation.
- › Cuve en inox.
- › Ouverture de porte réversible.
- › Tambour inox Soft Drum™ : Les alvéoles circulaires dans le tambour ont un effet d'amortisseur qui réduit l'usure des textiles.
- › Programmateurs avec écran TFT EasyControl™ : 17 programmes dont : Extra sec auto / Sec auto normal / Normal auto / Repassage manuel / Séchage mixte. 25 langues.
- › Système Butterfly™ : détend les fibres en formant un 8 grâce aux aubes Air Lift™. Permet un séchage au cœur du linge, empêche le tassement des vêtements et permet un séchage en douceur pour ne pas abîmer les vêtements.
- › Capteur d'humidité automatique SensiDry™.
- › Les sèche-linge ASKO sont dotés d'un ensemble de filtres qui empêchent les peluches de pénétrer dans l'appareil pour éviter de prolonger la durée de séchage et occasionner des problèmes.
- › Adapté d'origine pour un raccordement à un système de paiement.
- › Raccordement électrique 400V (tri+N) commutable en 230V (mono) sur site.
- › Les machines sont conformes à la directive machines 2006/42 CE autorisant leur utilisation dans un cadre professionnel.

Avantages



+ Sélecteur intuitif Line Concept SECHE LINGE

L'écran TFT EasyControl™ rend la manipulation et la programmation du Sèche-linge ASKO professionnel facile et intuitive. Avec l'interaction de gauche à droite, Line Concept™, l'utilisateur est guidé dans la configuration et la programmation du sèche-linge dans l'une des 25 langues disponibles : Écran TFT couleur haute définition Navigation facile : il suffit de sélectionner son programme automatique et de l'activer Finition et touches robustes pour un usage intensif Indication de temps restant



+ Multifiltre : antipeluches

Les sèche-linge ASKO sont dotés d'un ensemble de filtres qui empêchent les peluches de pénétrer dans l'appareil pour éviter de prolonger la durée de séchage et occasionner des problèmes. Indication du nettoyage du filtre à peluches sur le bandeau.



+ Capteur de température SensiDry™

Capacité de sécher les vêtements sensibles sans risque de sur séchage. Programmes flexibles. Le capteur mesure l'humidité restante jusqu'au niveau de séchage souhaité. Aucun risque de rétrécissement des vêtements. Réduit la consommation d'énergie



+ Tambour inox Soft Drum™ : efficacité de séchage

Améliore la circulation de l'air autour du linge et augmente ainsi l'efficacité du séchage. Les alvéoles circulaires dans le tambour ont un effet d'amortisseur qui réduit l'usure des textiles. Le tambour Soft Drum™ permet le séchage homogène et doux des petites charges comme des plus grosses.



+ Système Butterfly™ : défoulage optimisé

Détend les fibres en forme de 8 grâce aux aubes Air Lift™. Il permet un séchage au cœur du linge et empêche le tassement des vêtements. Grâce au mouvement en continu et à la rotation alternée par intermittence du tambour, le défoulage du linge est optimisé.



+ Directive 2006/42/CE

Nos machines sont conformes à la directive machines 2006/42 CE autorisant leur utilisation dans un cadre professionnel.

Données techniques

CARACTÉRISTIQUES TECHNIQUES

Typologie de produit	PAB2 - Prêt à brancher
Tambour	inox
Ventilation	Axiale
Mode	évacuation
Sonde d'humidité résiduelle	oui
Rotation alternée du tambour	Oui
Angle d'ouverture du hublot (en °)	180
Nbre de cycles préconisés	4/jour
Volume tambour (L)	145
Version	Collectivité
Ø évacuation (mm)	100
Bouton d'arrêt d'urgence	non
Programmeur	TFT EasyControl™
Chauffage	électrique
Capacité	8 kg
Niveau sonore (dB(A))	66
Carrosserie	Titanium

ÉQUIPEMENTS

Garantie	2 ans ou 2000 heures
----------	----------------------

PERFORMANCES

Chauffage électrique 230V mono (Kw)	3
Chauffage électrique 400V (TRI+N) (kW)	5
Puissance totale (W)	5300

ALIMENTATION

Tension (V)	400 V TRI + N
Fréquence (Hz)	50

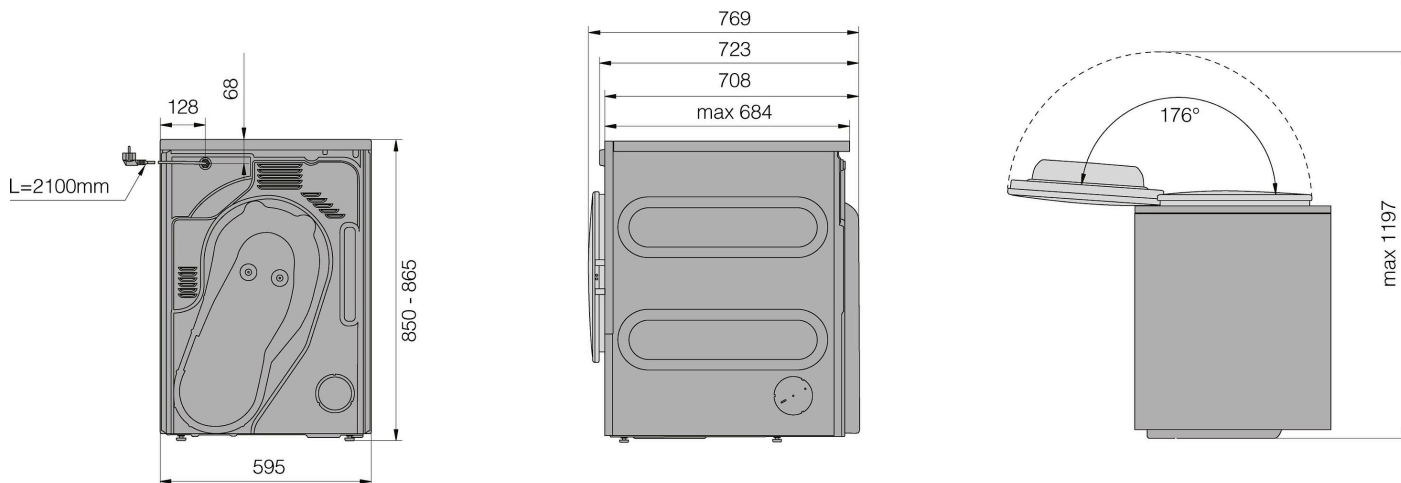
DIMENSIONS ET POIDS

Ø hublot (mm)	340
Poids net (kg)	47
Dimensions extérieures (LxPxH) (mm)	595x769x850

LOGISTIQUE

Poids brut (kg)	48
-----------------	----

Schémas techniques Téléchargez-les sur le site www.eberhardt-pro.fr



Accessoires et options

Accessoires

HPL830SPRO Socle de réhausse pour lave-linge/sèche-linge 8/9kg

TDEADBS Carte relais pour dispositif externe de paiement sur sèche-linge