

Sèche-linge professionnel 6,5 kg, pompe à chaleur, titanium



Informations produit

- › Capacité 6,5 kg.
- › Sèche-linge à pompe à chaleur. Cuve en inox.
- › Ouverture de porte réversible.
- › Tambour inox Soft Drum™ : Les alvéoles circulaires dans le tambour ont un effet d'amortisseur qui réduit l'usure des textiles.
- › Programmeur avec écran TFT EasyControl™ : 17 programmes dont : Extra sec auto / Sec auto normal / Normal auto / Repassage manuel / Séchage mixte. 25 langues.
- › Système Butterfly™ : détend les fibres en formant un 8 grâce aux aubes Air Lift™. Permet un séchage au cœur du linge, empêche le tassement des vêtements et permet un séchage en douceur pour ne pas abîmer les vêtements.
- › Capteur d'humidité automatique SensiDry™.
- › Les sèche-linge ASKO sont dotés d'un ensemble de filtres qui empêchent les peluches de pénétrer dans l'appareil pour éviter de prolonger la durée de séchage et occasionner des problèmes.
- › Adapté d'origine pour un raccordement à un système de paiement.
- › Raccordement électrique 230V (mono).
- › Les machines sont conformes à la directive machines 2006/42 CE autorisant leur utilisation dans un cadre professionnel.

Avantages



+ Sélecteur intuitif Line Concept SECHE LINGE

L'écran TFT EasyControl™ rend la manipulation et la programmation du Sèche-linge ASKO professionnel facile et intuitive. Avec l'interaction de gauche à droite, Line Concept™, l'utilisateur est guidé dans la configuration et la programmation du sèche-linge dans l'une des 25 langues disponibles : Écran TFT couleur haute définition Navigation facile : il suffit de sélectionner son programme automatique et de l'activer Finition et touches robustes pour un usage intensif Indication de temps restant



+ Multifiltre : antipeluches

Les sèche-linge ASKO sont dotés d'un ensemble de filtres qui empêchent les peluches de pénétrer dans l'appareil pour éviter de prolonger la durée de séchage et occasionner des problèmes. Indication du nettoyage du filtre à peluches sur le bandeau.



+ Capteur de température SensiDry™

Capacité de sécher les vêtements sensibles sans risque de sur séchage. Programmes flexibles. Le capteur mesure l'humidité restante jusqu'au niveau de séchage souhaité. Aucun risque de rétrécissement des vêtements. Réduit la consommation d'énergie



+ Tambour inox Soft Drum™ : efficacité de séchage

Améliore la circulation de l'air autour du linge et augmente ainsi l'efficacité du séchage. Les alvéoles circulaires dans le tambour ont un effet d'amortisseur qui réduit l'usure des textiles. Le tambour Soft Drum™ permet le séchage homogène et doux des petites charges comme des plus grosses.



+ Système Butterfly™ : défoulage optimisé

Détend les fibres en forme de 8 grâce aux aubes Air Lift™. Il permet un séchage au cœur du linge et empêche le tassement des vêtements. Grâce au mouvement en continu et à la rotation alternée par intermittence du tambour, le défoulage du linge est optimisé.



+ Directive 2006/42/CE

Nos machines sont conformes à la directive machines 2006/42 CE autorisant leur utilisation dans un cadre professionnel.

Données techniques

CARACTÉRISTIQUES TECHNIQUES

| | |
|------------------------------------|------------------------|
| Typologie de produit | PAB2 - Prêt à brancher |
| Tambour | inox |
| Ventilation | Axiale |
| Mode | Pompe à chaleur |
| Sonde d'humidité résiduelle | oui |
| Rotation alternée du tambour | Oui |
| Angle d'ouverture du hublot (en °) | 180 |
| Nbre de cycles préconisés | 4/jour |
| Volume tambour (L) | 117 |
| Version | Collectivité |
| Bouton d'arrêt d'urgence | non |
| Programmeur | TFT EasyControl™ |
| Chauffage | électrique |
| Capacité | 6,5 kg |
| Niveau sonore (dB(A)) | 68 |
| Carrosserie | Titanium |

ÉQUIPEMENTS

| | |
|----------|----------------------|
| Garantie | 2 ans ou 2000 heures |
|----------|----------------------|

PERFORMANCES

| | |
|-------------------------------------|-----------------------|
| Consommation (kWh) | 0,65 |
| Consommation (kWh) (kg/h) | 0,19-programme 60 min |
| Chauffage électrique 230V mono (Kw) | 0.9 |
| Puissance totale (W) | 1000 |

ALIMENTATION

| | |
|----------------|-------------|
| Tension (V) | 230V (mono) |
| Fréquence (Hz) | 50 |

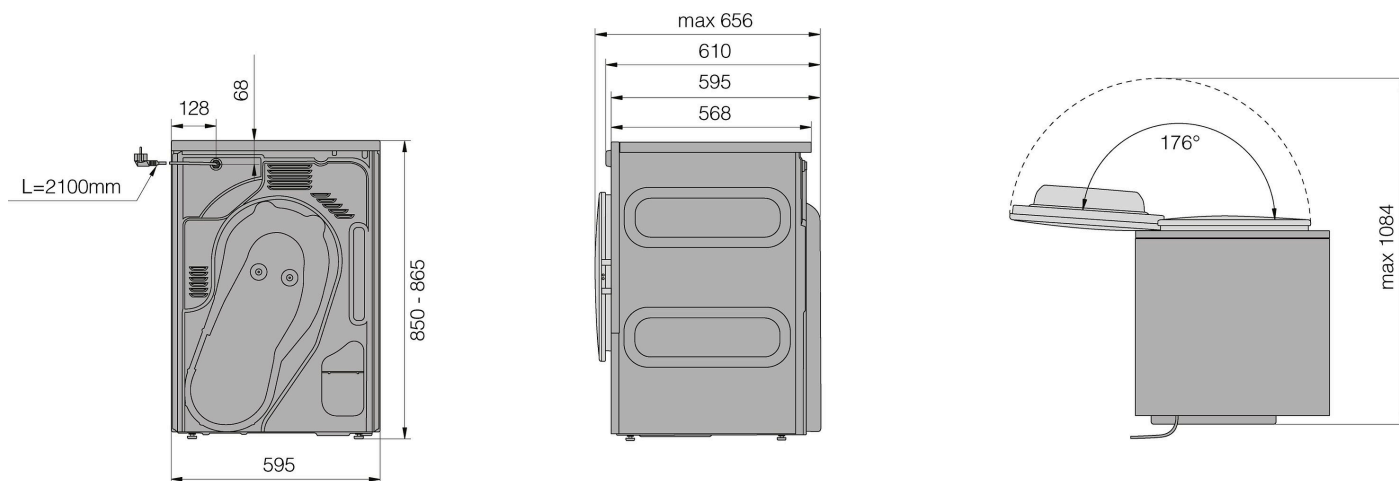
DIMENSIONS ET POIDS

| | |
|-------------------------------------|-------------|
| Ø hublot (mm) | 340 |
| Poids net (kg) | 58 |
| Dimensions extérieures (LxPxH) (mm) | 595x654x850 |

LOGISTIQUE

| | |
|-----------------|----|
| Poids brut (kg) | 59 |
|-----------------|----|

Schémas techniques Téléchargez-les sur le site www.eberhardt-pro.fr



Accessoires et options

Accessoires

HPL530SPRO Socle de réhausse pour lave-linge/sèche-linge 6,5kg

TDEADBS Carte relais pour dispositif externe de paiement sur sèche-linge