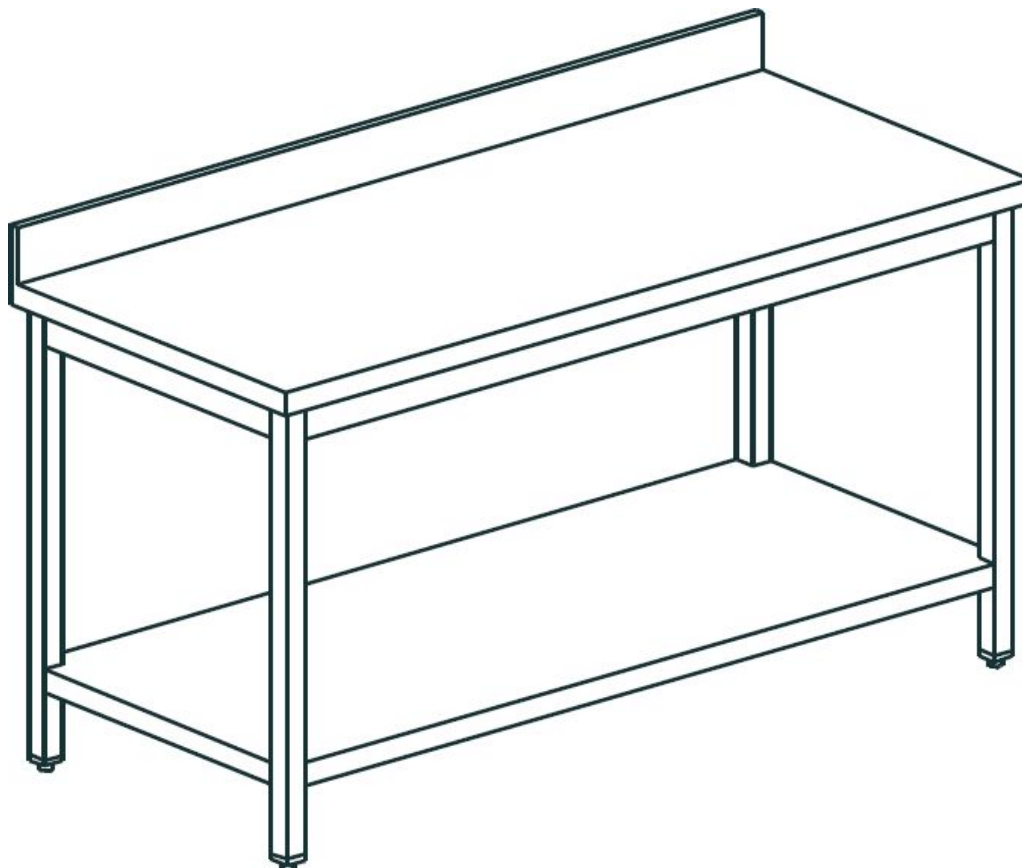


## Table adossée avec étagère basse gamme 700



### Informations produit

- › Table adossée avec décalage arrière et dessus renforcé et étagère basse.
- › Livrée démontée.
- › Bord tombé de 40 mm.
- › Dossieret 100x20 mm.
- › Traverses de renfort supérieures.
- › Piétement carré.

## Avantages



### + Charges max

Charge maximale : 100 kg dessus, 100 kg sur étagère



### + Dessus renforcé

Dessus renforcé et bord tombé de 40 mm, Inox Aisi 304



### + Dossieret arrière avec décalage

Versions adossées avec décalage arrière pour permettre le passage des tuyauteries

## Déclinaisons

Code article	Référence	Dimensions extérieures (LxPxH) (mm)	Dimensions emballage (LxPxH) (mm)	Poids brut (kg)	Poids net (kg)
137897	TDE087/1	800x700x900	810x710x350	42	38
137898	TDE107/1	1000x700x900	1010x710x350	47	41.9
137899	TDE127/1	1200x700x900	1210x710x350	51	45.8
137900	TDE147/1	1400x700x900	1410x710x350	55	49.6
137901	TDE167/1	1600x700x900	1610x710x350	59	53.5
137902	TDE187/1	1800x700x900	1810x710x350	64	57.4
137903	TDE207/1	2000x700x900	2010x710x350	68	61.3
137904	TDE227/1	2200x700x900	2210x710x350	72	65.1
137905	TDE247/1	2400x700x900	2410x710x350	76	69

## Données techniques

### CARACTÉRISTIQUES TECHNIQUES

Typologie de produit	PAB1 - Prêt à brancher
Épaisseur plan travail	bord tombé de 40 mm
Piètement	carré
Étagère	basse
Décalage arrière	70
Livraison	Livrée démontée
Inox	AISI 304

### DIMENSIONS ET POIDS

Épaisseur dessus	12/10
Hauteur réglable (mm)	850 à 900mm
Dimensions dossier (mm)	100x20