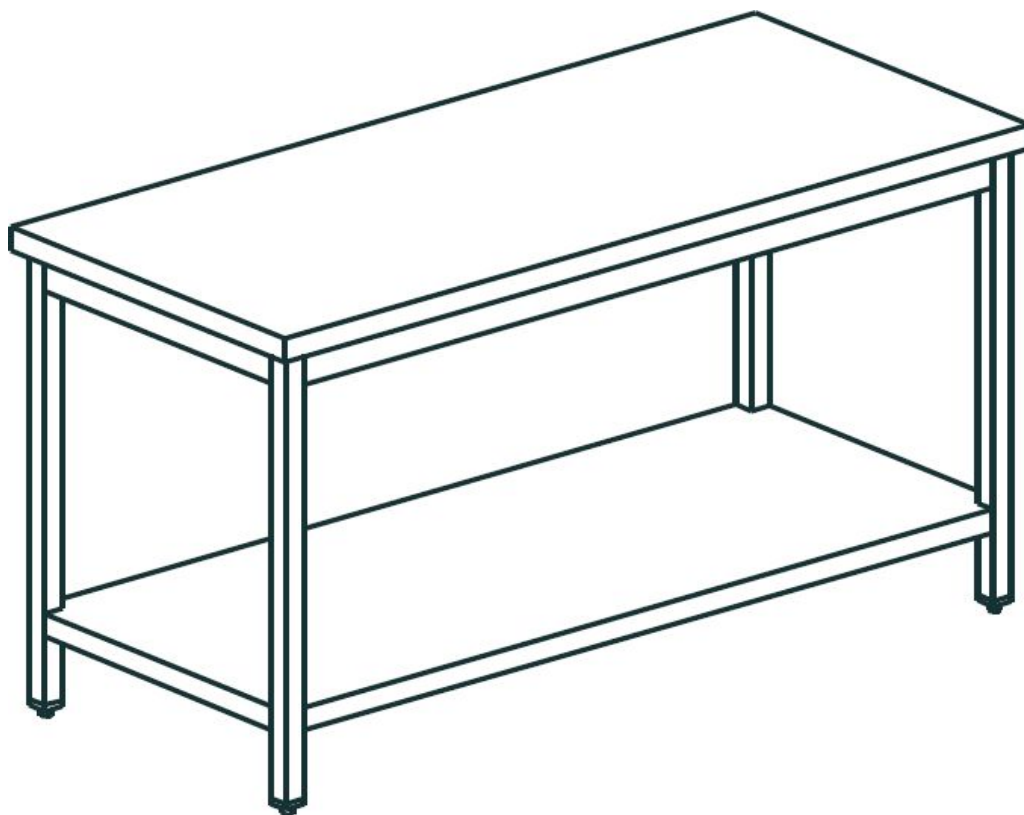


## Table centrale avec étagère basse gamme 600



### Informations produit

- › Table centrale avec dessus renforcé et étagère basse.
- › Livrée démontée.
- › Bord tombé de 40 mm.
- › Traverses de renfort supérieures.
- › Piétement carré.

## Avantages



### + Charges max

Charge maximale : 100 kg dessus, 100 kg sur étagère



### + Dessus renforcé

Dessus renforcé et bord tombé de 40 mm, Inox Aisi 304

## Déclinaisons

Code article	Référence	Dimensions extérieures (LxPxH) (mm)	Dimensions emballage (LxPxH) (mm)	Poids brut (kg)	Poids net (kg)	Piètement
137823	TE086/1	800x600x900	810x610x350	36	32	piètement carré
137824	TE106/1	1000x600x900	1040x640x300	43	38.3	carré
137825	TE126/1	1200x600x900	1240x640x300	49	44.5	carré
137826	TE146/1	1400x600x900	1410x610x350	56	50.8	piètement carré
137827	TE166/1	1600x600x900	1610x610x350	63	57	carré
137828	TE186/1	1800x600x900	1810x610x350	70	63.3	carré
137829	TE206/1	2000x600x900	2010x610x350	77	69.5	carré
137830	TE226/1	2200x600x900	2210x610x350	84	75.8	carré

## Données techniques

### CARACTÉRISTIQUES TECHNIQUES

Typologie de produit	PAB1 - Prêt à brancher
Épaisseur plan travail	bord tombé de 40 mm
Étagère	basse
Livraison	Livrée démontée
Inox	AISI 304

### DIMENSIONS ET POIDS

Épaisseur dessus	12/10
Hauteur réglable (mm)	850 à 900mm