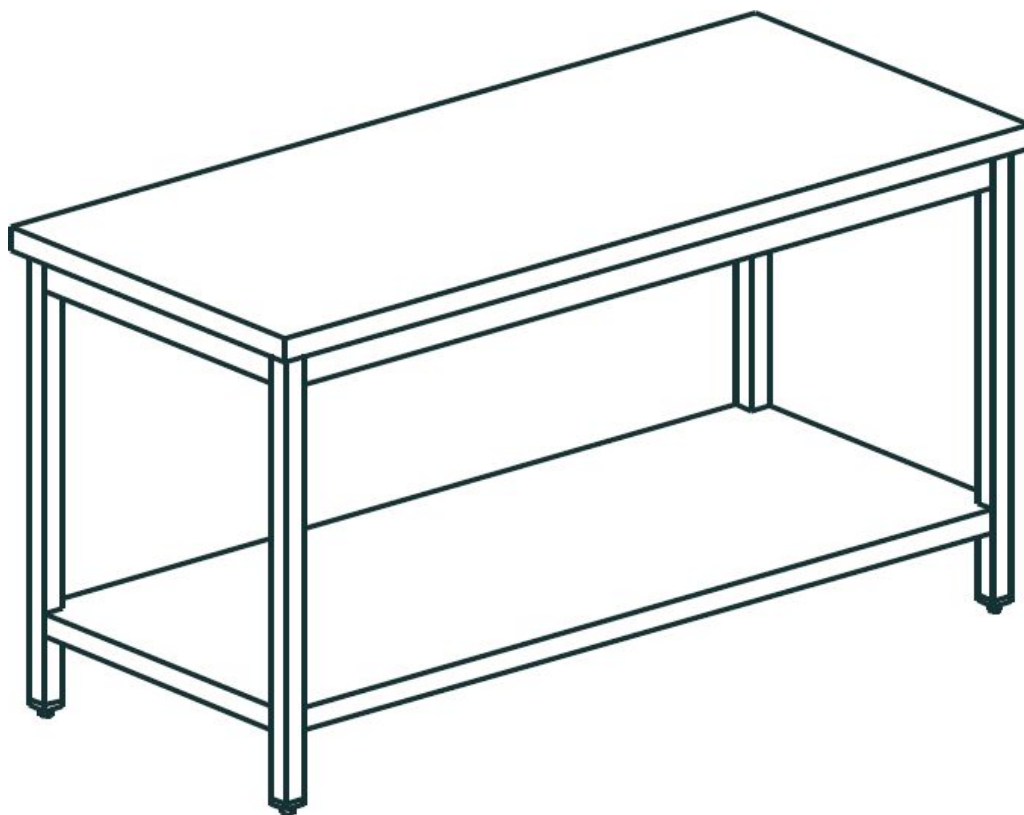


## Table centrale avec étagère basse gamme 700



### Informations produit

- › Table centrale avec dessus renforcé et étagère basse.
- › Livrée démontée.
- › Bord tombé de 40 mm.
- › Traverses de renfort supérieures.
- › Piétement carré.

## Avantages



### + Charges max

Charge maximale : 100 kg dessus, 100 kg sur étagère



### + Dessus renforcé

Dessus renforcé et bord tombé de 4 mm, Inox Aisi 304

## Déclinaisons

Code article	Référence	Dimensions extérieures (LxPxH) (mm)	Dimensions emballage (LxPxH) (mm)	Poids brut (kg)	Poids net (kg)
137915	TE087/1	800x700x900	810x710x350	42	38
137916	TE107/1	1000x700x900	1010x710x350	47	41.9
137917	TE127/1	1200x700x900	1240x740x300	51	45.8
137918	TE147/1	1400x700x900	1440x740x300	55	49.6
137919	TE167/1	1600x700x900	1640x740x300	59	53.5
137920	TE187/1	1800x700x900	1810x710x350	64	57.4
137921	TE207/1	2000x700x900	2010x710x350	68	61.3
137922	TE227/1	2200x700x900	2210x710x350	72	65.1
137923	TE247/1	2400x700x900	2410x710x350	76	69

## Données techniques

### CARACTÉRISTIQUES TECHNIQUES

Typologie de produit	PAB1 - Prêt à brancher
Épaisseur plan travail	bord tombé de 40 mm
Étagère	basse
Livraison	Livrée démontée
Inox	AISI 304

### DIMENSIONS ET POIDS

Épaisseur dessus	12/10
Hauteur réglable (mm)	850 à 900mm