

Fourneaux plaques coup de feu, 2 zones électriques, dessous ouvert



Informations produit

- › Carrosserie en acier inox.
- › Dessus embouti avec épaisseur 12/10ème.
- › Pieds en acier inox réglables pour une hauteur de plan de 850 à 900 mm.
- › Panneau de commandes incliné vers l'utilisateur.
- › Brûleurs à flamme stabilisée avec puissance variable et jonction hermétique au plan.
- › Puissance brûleurs de 4 kW et 8 kW.
- › Brûleurs sous grille en fonte émaillée noire résistante aux acides.
- › Grilles avec longues branches pour petites casseroles.
- › Robinet de sécurité avec thermocouple.
- › Flamme veilleuse.
- › Configurés d'usine pour gaz naturel (injecteurs butane/propane fournis).
- › Possibilité de modifier les brûleurs en option - sur demande avec délais.
- › Disponibles avec four (gaz ou électrique) ou dessous libre.
- › Porte en accessoire pour versions dessous libre.
- › PLAQUES COUP DE FEU ÉLECTRIQUES : Chauffage par résistances électriques.
- › Plaque de forte épaisseur divisée en zone de 2,5 kW.
- › Température maximale 400°C.

Avantages



+ Carrosserie acier inox

Carrosserie en acier inox.



+ Meuble dessous libre

Disponibles avec dessous libre (avec ou sans porte), avec four gaz ou électrique.



+ Plaque coup de feu 4 zones

Plaques coup de feu 4 zones réglables indépendamment en version électrique.



+ Plaque radiante

Plaque radiante de forte épaisseur pour une inertie maximale et une parfaite répartition de la chaleur.

Données techniques

CARACTÉRISTIQUES TECHNIQUES

Typologie de produit	PAB1 - Prêt à brancher
Configuration	2 zones électriques
Température max. plaque coup de feu (°C)	400 °C
Dessous	Ouvert

ALIMENTATION

Puissance électrique raccordée (kW)	4
Tension (V)	400 V TRI + N

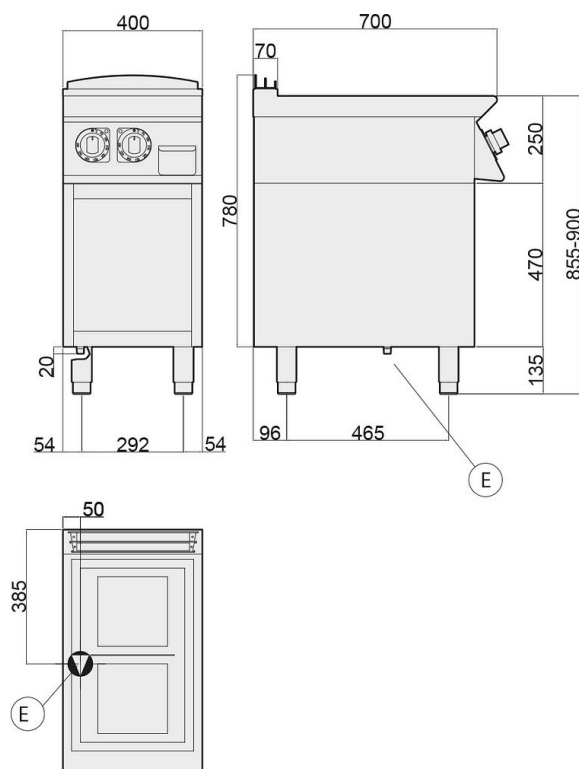
DIMENSIONS ET POIDS

Poids net (kg)	85
Dimensions extérieures (LxPxH) (mm)	400x700x900

LOGISTIQUE

Dimensions emballage (LxPxH) (mm)	450x825x1200
Poids brut (kg)	55

Schémas techniques Téléchargez-les sur le site www.eberhardt-pro.fr



- Ⓐ remplissage eau
- Ⓒ remplissage eau chaude
- Ⓔ entrée électrique
- Ⓕ remplissage eau froide
- Ⓖ entrée gaz
- Ⓗ évacuation eau

Accessoires et options

Accessoires

2016437

Porte pour soubassement ouvert largeur 400 mm
(Prévoir 2 portes pour soubassement de largeur 800)

KITT348

Kit de 4 roulettes dont 2 avec frein

2026093

Rampe gaz