

## Éléments plaques coup de feu électrique, 800x700x250



### Informations produit

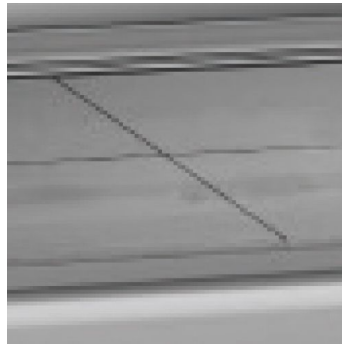
- › Carrosserie en acier inox. Dessus embouti avec épaisseur 12/10ème. Pieds relevables pour mise à niveau. Panneau de commandes incliné vers l'utilisateur. Plaque radiante de forte épaisseur. PLAQUES COUP DE FEU ÉLECTRIQUES : Chauffage par résistances électriques. Grande plaque séparée entre 4 zones de cuissons 2,5 kW / plaque. Température maximale 400°C.

## Avantages



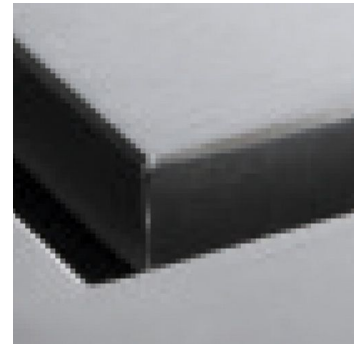
### + Carrosserie inox TG/TE

Carrosserie en acier inox.



### + Plaque coup de feu 4 zones

Plaques coup de feu 4 zones réglables indépendamment en version électrique.



### + Plaque radiante

Plaque radiante de forte épaisseur pour une inertie maximale et une parfaite répartition de la chaleur.

## Données techniques

### CARACTÉRISTIQUES TECHNIQUES

Typologie de produit	PAB1 - Prêt à brancher
Configuration	4 zones électriques
Température max. plaque coup de feu (°C)	400°C

### ALIMENTATION

Puissance électrique raccordée (kW)	10
Tension (V)	400 V TRI + N

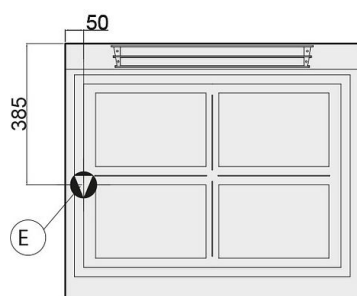
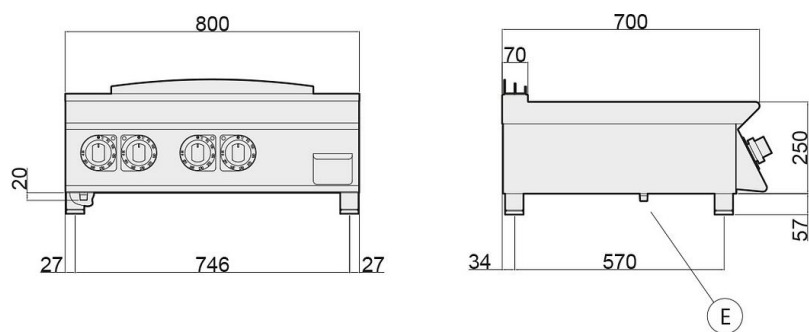
### DIMENSIONS ET POIDS

Poids net (kg)	90
Dimensions extérieures (LxPxH) (mm)	800x700x307

### LOGISTIQUE

Dimensions emballage (LxPxH) (mm)	845x825x570
Poids brut (kg)	90

**Schémas techniques** Téléchargez-les sur le site [www.eberhardt-pro.fr](http://www.eberhardt-pro.fr)



- A** remplissage eau
- C** remplissage eau chaude
- E** entrée électrique
- F** remplissage eau froide
- G** entrée gaz
- S** évacuation eau