

Fourneaux plaques coup de feu, 4 zones électriques



Informations produit

- › Carrosserie en acier inox.
- › Dessus embouti avec épaisseur 20/10ème.
- › Pieds en acier inox réglables pour une hauteur de plan de 850 à 900 mm.
- › Panneau de commandes incliné vers l'utilisateur.
- › Robinet de sécurité avec thermocouple.
- › Flamme veilleuse.
- › Configurés d'usine pour gaz naturel (injecteurs butane/propane fournis).
- › Disponibles avec dessous libre ou four gaz ou électrique.
- › Porte en accessoire pour versions dessous libre.
- › Plaques coup de feu électriques :
- › Chauffage par résistances électriques.
- › Plaque de forte épaisseur divisée en zone de 2,5 kW.
- › Température maximale 400°C.

Avantages



+ Carrosserie inox

Carrosserie en acier inox.



+ Meuble dessous libre

Disponibles avec dessous ouvert et porte battante en accessoire.



+ Plaque coup de feu 4 zones

Plaques coup de feu 4 zones réglables indépendamment en version électrique.



+ Plaque radiante

Plaque radiante de forte épaisseur pour une inertie maximale et une parfaite répartition de la chaleur.

Données techniques

CARACTÉRISTIQUES TECHNIQUES

Typologie de produit	PAB1 - Prêt à brancher
Configuration	4 zones électriques
Température max. plaque coup de feu (°C)	400 °C
Dessous	Ouvert

ALIMENTATION

Puissance électrique raccordée (kW)	12
Tension (V)	400 V TRI + N

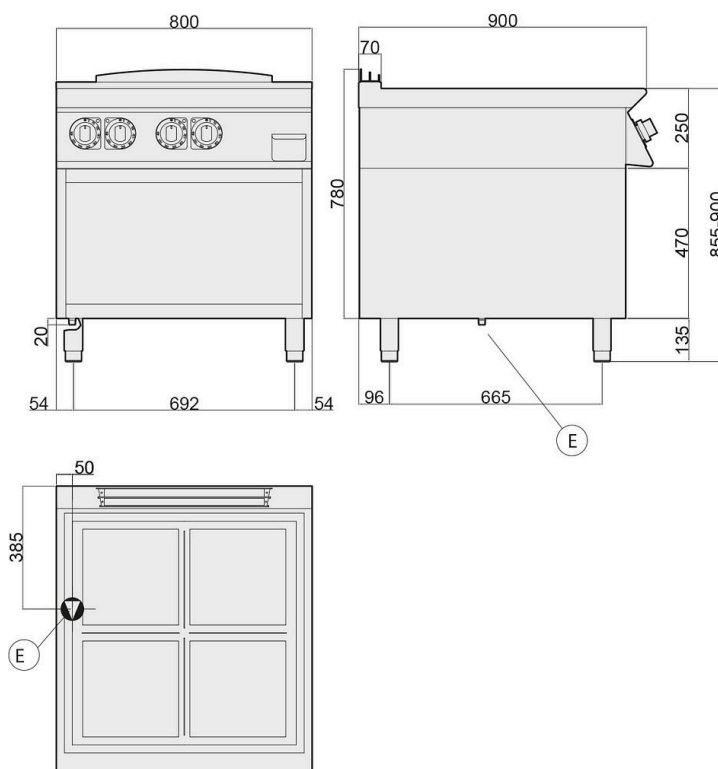
DIMENSIONS ET POIDS

Profondeur (mm)	900
Largeur (mm)	800
Hauteur (mm)	900
Poids net (kg)	140
Dimensions extérieures (LxPxH) (mm)	800x900x900

LOGISTIQUE

Dimensions emballage (LxPxH) (mm)	1025x1250x1200
Poids brut (kg)	143

Schémas techniques Téléchargez-les sur le site www.eberhardt-pro.fr



Accessoires et options

Accessoires

KITT348 Kit de 4 roulettes dont 2 avec frein

2026093 Rampe gaz