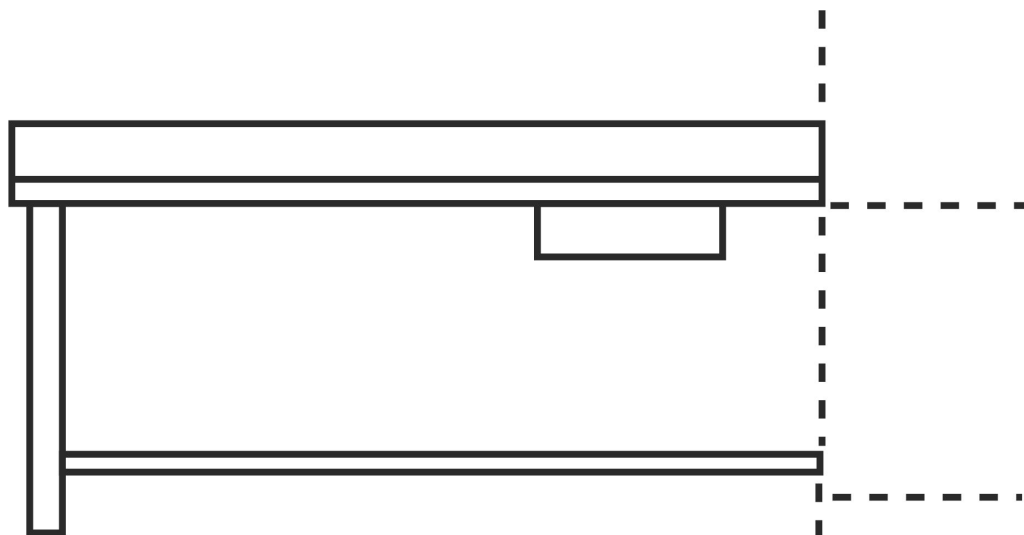


Table d'entrée avec bac



Informations produit

› Table d'entrée avec bac

Données techniques

CARACTÉRISTIQUES TECHNIQUES

Typologie de produit PAB1 - Prêt à brancher

DIMENSIONS ET POIDS

Poids net (kg) 49.81

LOGISTIQUE

Poids brut (kg) 54.8

Schémas techniques Téléchargez-les sur le site www.eberhardt-pro.fr

