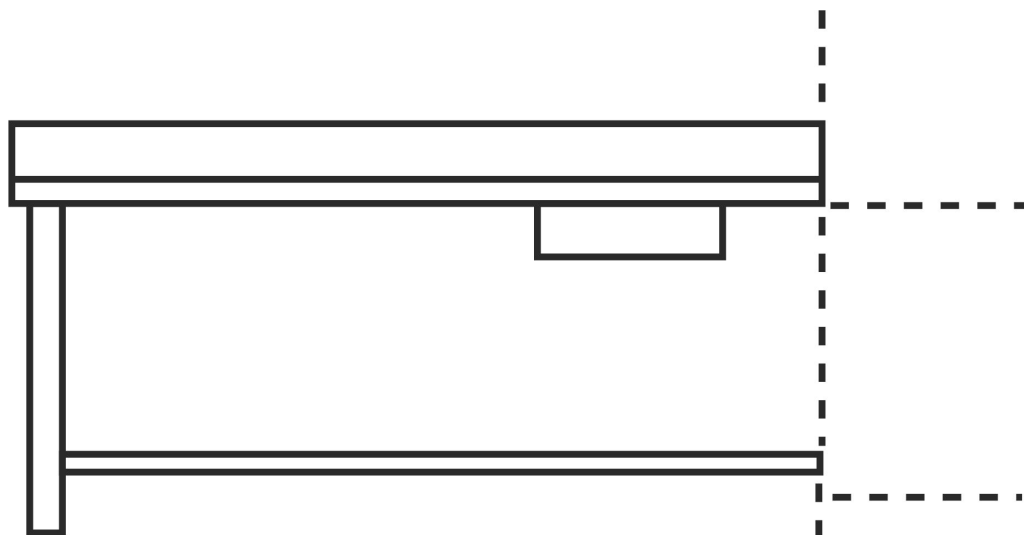


## Table d'entrée avec bac



### Informations produit

› Table d'entrée avec bac

## Données techniques

---

### CARACTÉRISTIQUES TECHNIQUES

---

Typologie de produit PAB1 - Prêt à brancher

### DIMENSIONS ET POIDS

---

Poids net (kg) 57.38

### LOGISTIQUE

---

Poids brut (kg) 63.1

Schémas techniques Téléchargez-les sur le site [www.eberhardt-pro.fr](http://www.eberhardt-pro.fr)

