

Eléments plaques coup de feu gaz, 400x700x250



Informations produit

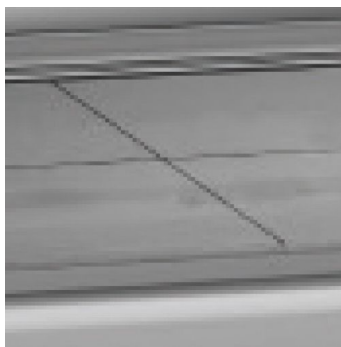
- › Carrosserie en acier inox. Dessus embouti avec épaisseur 12/10ème. Pieds relevables pour mise à niveau. Panneau de commandes incliné vers l'utilisateur. Plaque radiante de forte épaisseur. PLAQUES COUP DE FEU GAZ : Robinet de sécurité avec thermocouple. Plaque de forte épaisseur avec orifice central. Température maximale de 500°C. Configurées d'usine pour gaz naturel (injecteurs butane/propane fournis).

Avantages



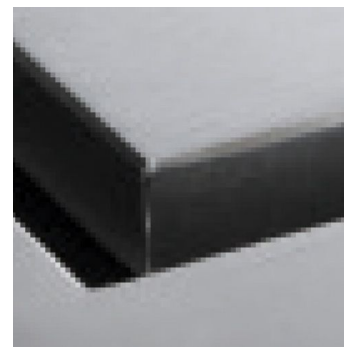
+ Carrosserie inox TG/TE

Carrosserie en acier inox.



+ Plaque coup de feu 4 zones

Plaques coup de feu 4 zones réglables indépendamment en version électrique.



+ Plaque radiante

Plaque radiante de forte épaisseur pour une inertie maximale et une parfaite répartition de la chaleur.

Données techniques

CARACTÉRISTIQUES TECHNIQUES

Typologie de produit	PCS1 - Produit à compétence spécifique
Configuration	Demi PCF
Température max. plaque coup de feu (°C)	500°C

ALIMENTATION

Puissance gaz (kW)	6
--------------------	---

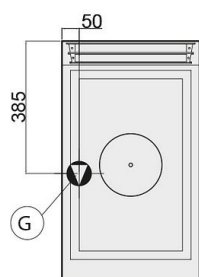
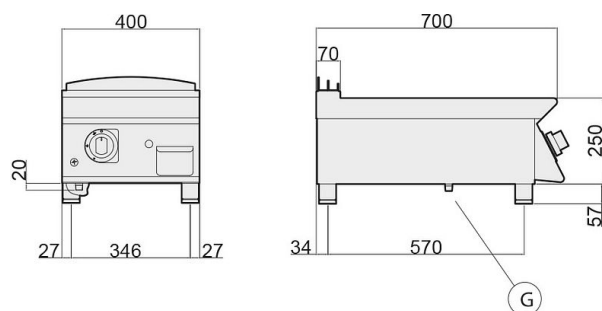
DIMENSIONS ET POIDS

Poids net (kg)	50
Dimensions extérieures (LxPxH) (mm)	400x700x307

LOGISTIQUE

Dimensions emballage (LxPxH) (mm)	450x825x570
Poids brut (kg)	50

Schémas techniques Téléchargez-les sur le site www.eberhardt-pro.fr



- Ⓐ remplissage eau
- Ⓒ remplissage eau chaude
- Ⓔ entrée électrique
- Ⓕ remplissage eau froide
- Ⓖ entrée gaz
- Ⓗ évacuation eau

Accessoires et options

Accessoires

- 2019661** Crochet pour plaque coup de feu gaz